

# Levenhuk Skyline AZ Telescopes

User Manual

Návod k použití

Bedienungsanleitung

Instrukcja obsługi

Инструкция по эксплуатации

Посібник користувача



*Radost zaostřit*

*Mit Vergnügen näher dran!*

*Radość przybliżania*

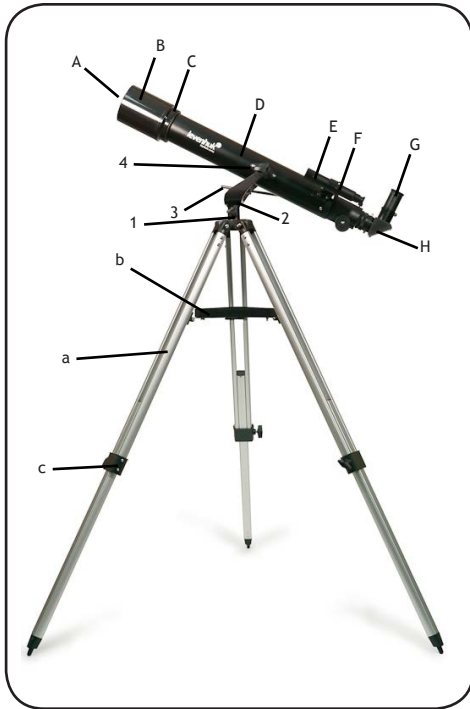
*Приближает с удовольствием*

*Наближує з радістю*

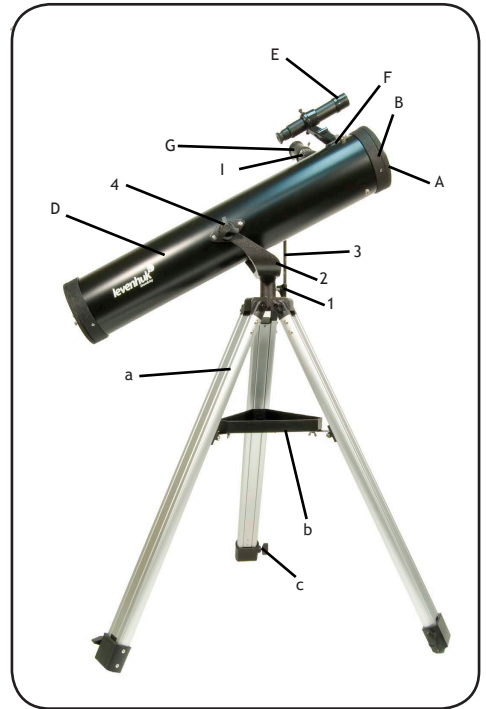
**levenhuk**<sup>®</sup>  
Zoom&Joy



**Levenhuk Skyline Refractor:**  
**50x600 AZ \* 60x700 AZ \* 70x700 AZ**



**Levenhuk Skyline Reflector:**  
**76x700 AZ**



**EN**

- A. Dust cap
- B. Dew cap
- C. Objective lens
- D. Telescope tube
- E. Finderscope
- F. Finderscope base
- G. Eyepiece
- H. Diagonal mirror
- I. Eyepiece holder
- 1. Azimuth lock knob
- 2. Fork mount
- 3. Altitude slow-motion control
- 4. Altitude lock knob
- a. Tripod leg
- b. Accessory tray
- c. Tripod lock knob

**CZ**

- A. Prachové víčko
- B. Rosnice
- C. Čočka objektivu
- D. Tubus teleskopu
- E. Pointační dalekohled
- F. Držák pointačního dalekohledu
- G. Okulár
- H. Diagonální zrcátko
- I. Držák okuláru
- 1. Aretační šroub nastavení azimutu
- 2. Vidlicová montáž
- 3. Jemné nastavení elevace
- 4. Aretační šroub nastavení elevace
- a. Noha stativu
- b. Příhrádka na příslušenství
- c. Aretační šroub stativu

**DE**

- A. Staubschutzkappe
- B. Taukappe
- C. Objektivlinse
- D. Teleskoptubus
- E. Sucherrohr
- F. Sucherrohr-Halterung
- G. Okular
- H. Diagonalspiegel
- 1. Okularhalterung
- 1. Azimut-Arretierung
- 2. Gabelmontierung
- 3. Höhen-Feinabstimmung
- 4. Höhen-Arretierung
- a. Stativbein
- b. Zubehörablage
- c. Stativ-Arretierung

**PL**

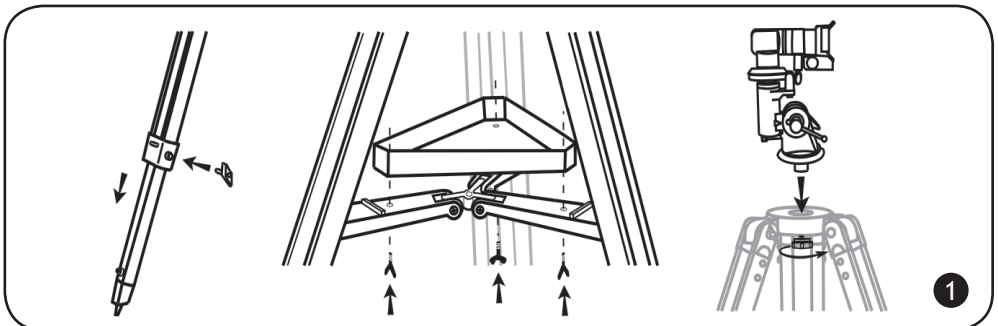
- A. Osłona przeciwpylowa
- B. Odrośnik
- C. Soczewka obiektywowa
- D. Tubus teleskopu
- E. Celownica
- F. Wspornik celownicy
- G. Okular
- H. Lustro ukośne
- 1. Wyciąg okularowy
- 1. Pokrętło blokujące teleskop w poziomie
- 2. Montaż widtowy
- 3. Pokrętło mikroruchów w pionie
- 4. Pokrętło blokujące teleskop w pionie
- a. Noga statywu
- b. Tacka na akcesoria
- c. Pokrętło blokujące statyw

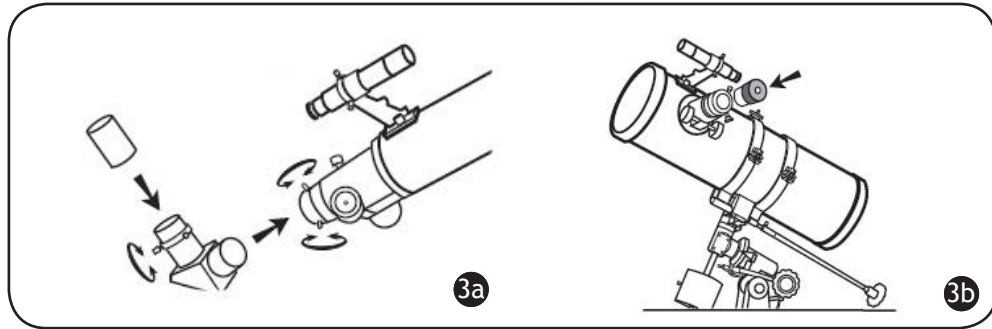
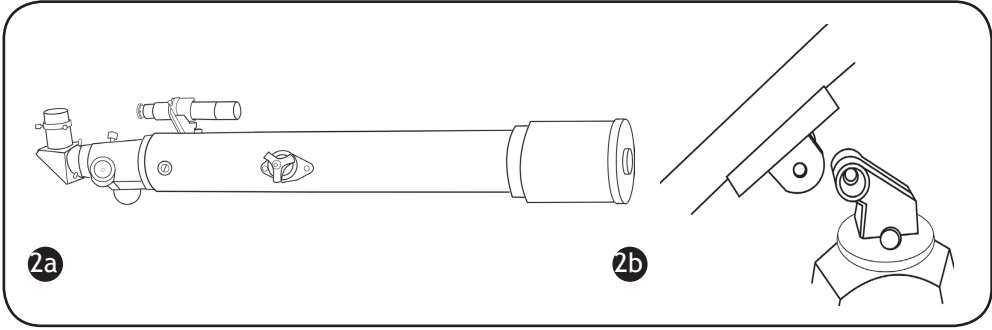
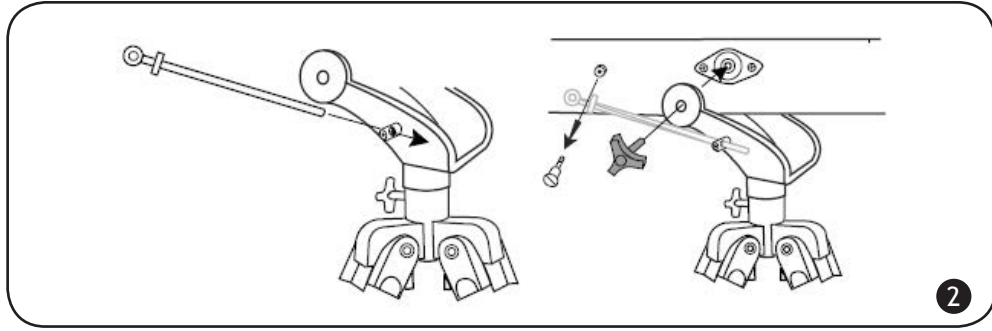
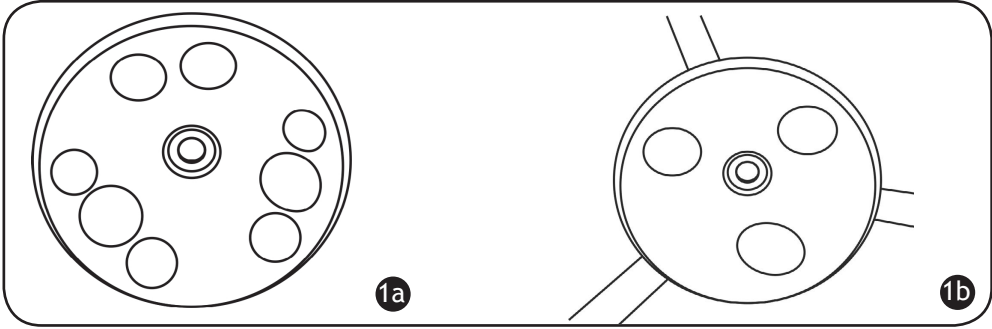
**RU**

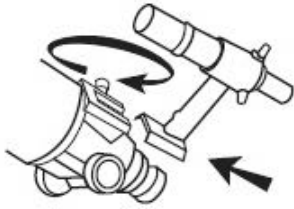
- A. Пылезащитная крышка
- B. Бленда
- C. Линза объектива
- D. Труба телескопа
- E. Искатель
- F. Крепление искателя
- G. Окуляр
- H. Диагональное зеркало
- 1. Держатель окуляра
- 1. Фиксатор оси азимута
- 2. Хомут
- 3. Ручка регулировки по высоте
- 4. Фиксатор оси высоты
- a. Ножка треноги
- b. Лоток для аксессуаров
- c. Фиксатор высоты ножек треноги

**UK**

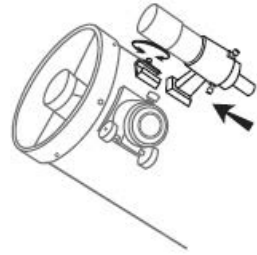
- A. Кришка від пилу
- B. Кришка від роси
- C. Лінза об'єктива
- D. Труба телескопа
- E. Видошукач
- F. Основа видошукача
- G. Окуляр
- H. Діагональне дзеркало
- 1. Держак окуляра
- 1. Ручка блокування азимута
- 2. Вилкове кріплення
- 3. Вузол управління повільним вертикальним рухом
- 4. Ручка блокування висоти
- a. Ніжка тріноги
- b. Лоток для аксесуарів
- c. Ручка блокування тріноги



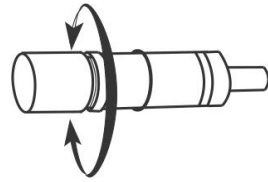




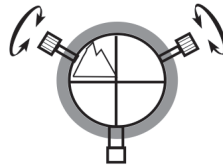
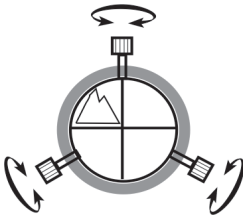
4a



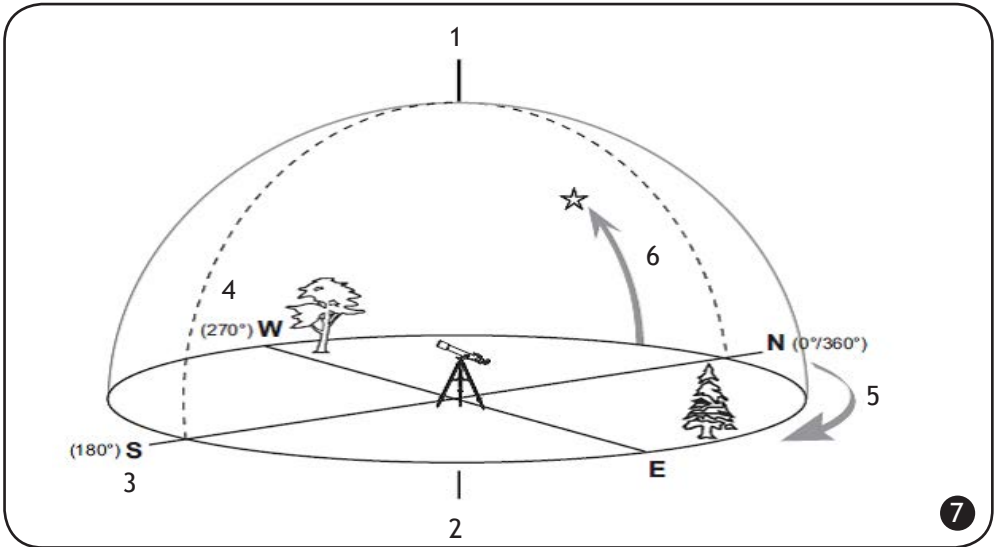
4b



5

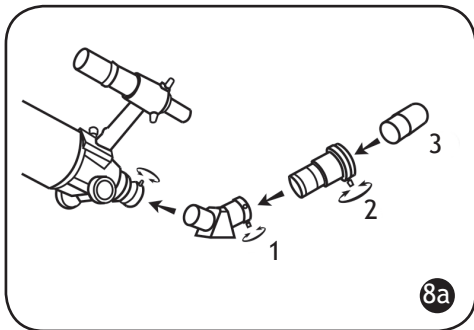


6



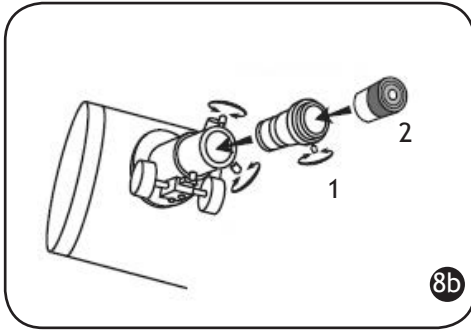
7

- |   |   |   |  |   |  |   |  |
|---|---|---|--|---|--|---|--|
| 1 | EN Zenith<br>CZ Zenit<br>DE Zenit<br>PL Zenit<br>RU Зенит<br>UK Зеніт   | 2 | EN Nadir<br>CZ Nadir<br>DE Nadir<br>PL Nadir<br>RU Надир<br>UK Надир                     | 3 | EN N E S W<br>CZ S V J Z<br>DE N O S W<br>PL N E S W<br>RU С В Ю З<br>UK ПВН С ПВД З | 4 | EN Meridian line<br>CZ Poledník<br>DE Meridianlinie<br>PL Południk niebieski<br>RU Линия меридиана<br>UK Лінія меридіану |
| 5 | EN Rotation around the azimuth axis<br>CZ Otáčení kolem azimutální osy<br>DE Azimut<br>PL Obrót wokół osi azymutu<br>RU Вращение по азимуту<br>UK Обертання навколо осі азимута | 6 | EN Latitude<br>CZ Zeměpisná šířka<br>DE Breite<br>PL Szerokość<br>RU Широта<br>UK Широта |   |  |   |  |



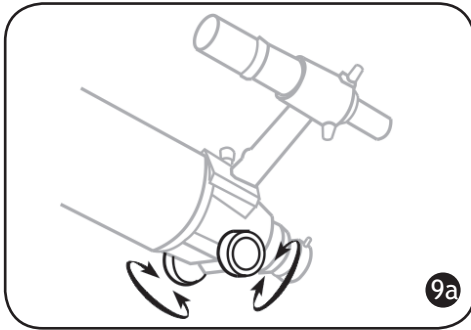
8a

- |   |   |
|---|---|
| 1 | EN Diagonal mirror<br>CZ Diagonální zrcátko<br>DE Diagonalspiegel<br>PL Lustro ukośne<br>RU Диагональное зеркало<br>UK Діагональне дзеркало |
| 2 | EN Barlow lens<br>CZ Barlowova čočka<br>DE Barlow-Linse<br>PL Soczewka Barlowa<br>RU Линза Барлоу<br>UK Лінза Барлов                        |
| 3 | EN Eyepiece<br>CZ Okulár<br>DE Okular<br>PL Okular<br>RU Окуляр<br>UK Окуляр  |

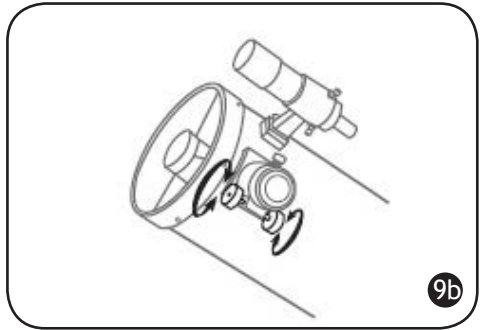


- 1 **EN** Barlow lens  
**CZ** Barlowova čočka  
**DE** Barlow-Linse  
**PL** Soczewka Barłowa  
**RU** Линза Барлоу  
**UK** Лінза Барлов

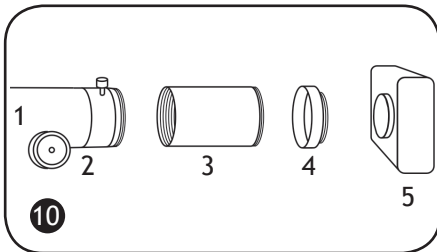
- 2 **EN** Eyepiece  
**CZ** Okulár  
**DE** Okular  
**PL** Okular  
**RU** Окуляр  
**UK** Окуляр



9a



9b



10

- 1 **EN** Focuser  
**CZ** Okulárový výtah  
**DE** Okularauszug  
**PL** Tubus ogniskujący  
**RU** Фокусер  
**UK** Фокусувач

- 2 **EN** Eyepiece holder  
**CZ** Držák okuláru  
**DE** Okularhalterung  
**PL** Wyciąg okularowy  
**RU** Держатель окуляра  
**UK** Держак окуляра

- 3 **EN** Extender  
**CZ** Nástavec  
**DE** Verlängerung  
**PL** Przedłużenie  
**RU** Экстендер (удлинитель фокуса)  
**UK** Розширювач

- 4 **EN** T-adapter  
**CZ** T-adaptér  
**DE** T-Adapter  
**PL** T-adapter  
**RU** T-адаптер  
**UK** Т-подібний адаптер

- 5 **EN** Camera  
**CZ** Fotoaparát  
**DE** Kamera  
**PL** Aparat fotograficzny  
**RU** Камера  
**UK** Фотокамера



Congratulations on your purchase of a high-quality Levenhuk telescope!

These instructions will help you set up, properly use, and care for your telescope. Please read them thoroughly before getting started.

**CAUTION!** Never look directly at the Sun - even for an instant - through your telescope or finderscope without a professionally made solar filter that completely covers the front of the instrument, or permanent eye damage may result. To avoid damage to the internal parts of your telescope, make sure the front end of the finderscope is covered with aluminum foil or another non-transparent material. Children should use the telescope under adult supervision only.

All parts of the telescope will arrive in one box. Be careful when unpacking it. We recommend keeping the original shipping containers. In the event that the telescope needs to be shipped to another location, having the proper shipping containers will help ensure that your telescope survives the journey intact. Make sure all the parts are present in the packaging. Be sure to check the box carefully, as some parts are small. No tools are needed other than those provided. All screws should be tightened securely to eliminate flexing and wobbling, but be careful not to overtighten them, as that may strip the threads.

During assembly (and anytime, for that matter), do not touch the surfaces of the optical elements with your fingers. The optical surfaces have delicate coatings on them that can easily be damaged if touched. Never remove lenses or mirrors from their housing, or the product warranty will be null and void.

### Tripod assembly

- Slowly loosen the tripod locking knobs and gently pull out the lower section of each tripod leg. Tighten the screws to hold the legs in place.
- Spread the tripod legs apart to stand the tripod upright.
- Adjust the height of each tripod leg until the tripod head is properly leveled. Note that the tripod legs may not be the same length when the mount is leveled.
- Place the accessory tray on top of the bracket, and secure it with thumbscrews from underneath. ①

For Levenhuk Skyline 50x600 AZ, 60x700 AZ: secure the accessory tray with one screw in the middle of the tray. ①a, ①b

### Telescope assembly (models with fork mount)

- Remove the locking screw from the slow-motion control rod.
- Insert the rod into the hole on the side of the fork mount.
- Place the telescope tube between fork arms so that holes on the tube match the arm holes. Fasten the telescope tube to the mount with thumbscrews.
- Fasten the other end of the rod to the telescope tube by inserting the screw through shaft and tube holes and tightening it. ②

### Telescope assembly (50x600 AZ):

- Remove the altitude lock knob from the mount head.
- Place the telescope optical tube on the altazimuth mount so that the hole in the optical tube lines up with the hole in the mount head.
- Insert the altitude lock knob through the mount head and optical tube. Make sure the hole is clear all the way through before tightening the knob. Secure the altitude lock knob. ②a

### Diagonal mirror and eyepiece assembly

**Refractors:** Loosen the focuser thumbscrew. Insert the diagonal mirror into the focuser tube and retighten the thumbscrew to hold the diagonal mirror in place. Then insert the desired eyepiece into the diagonal mirror and secure it by retightening the thumbscrew. ③a

**Reflectors:** Loosen the focuser thumbscrew. Take off the plastic cap from the eyepiece tube. Insert the selected eyepiece and secure it by retightening the thumbscrew. ③b

## Optical finderscope assembly and alignment

Unthread two screws in the back of the telescope tube. Place the finderscope base above the holes on the tube. Lock the finderscope base into position by tightening the screws. (refractor 4a, reflector 4b)

Optical finderscopes are very useful accessories. When they are correctly aligned with the telescope, objects can be quickly located and brought to the center of the view.

Turn the scope end in and out to adjust focus. 5

To align the finderscope, choose a distant object that is at least 300 yards (500 meters) away and point the telescope at the object. Adjust the telescope so that the object is in the center of the view in your eyepiece. Check the finderscope to see if the object is also centered on the crosshairs. Use three adjustment screws to center the finderscope crosshairs on the object. 6

## Operating the mount

The AZ, AZ1, AZ2 mounts are alt-azimuth mounts that allow you to rotate the telescope about the vertical and horizontal axes and vary its altitude and azimuth. To adjust the azimuth, loosen the big locking knob under the mount base and rotate the tube left or right about the axis then retighten it. To adjust the altitude, loosen the altitude adjustment knob and rotate the tube. For more precise motions, use the altitude slow-motion control.

Due to Earth's movement, the objects will be constantly shifting out of your view, so you will have to adjust the altitude and azimuth of your telescope to continue your observations. 7

Reference materials usually list declination coordinates in degrees, hours and minutes above or below the horizon line. Azimuth coordinates may sometimes be listed with the compass points (N, SW, ENE, etc.), but it is more commonly listed in degrees around the 360-deg plane, where north is 0°, east is 90°, etc.

## Barlow lens

A Barlow lens increases the magnifying power of an eyepiece, while reducing the field of view. It expands the cone of the focused light before it reaches the focal point, so that the telescope's focal length appears longer to the eyepiece. In addition to increasing magnification, the benefits of using a Barlow lens include improved eye relief, and reduced spherical aberration of the eyepiece. For this reason, a Barlow plus a lens often outperform a single lens producing the same magnification. And the best advantage is that a Barlow lens can potentially double the number of eyepieces in your collection. (refractor 8a, reflector 8b)

## Focusing

Slowly rotate the focus knobs one way or the other until the image in the eyepiece is sharp. The image usually has to be finely refocused over time due to small variations caused by temperature changes, flexures, etc. Refocusing is almost always necessary when you change an eyepiece, add or remove a Barlow lens. (refractor 9a, reflector 9b)

## Camera adapter

To attach a camera to your telescope you may need an adapter to get the camera focused. Some refractors are designed to be used with diagonal mirrors and thus need a longer focal length when used with camera.

To achieve that, simply attach an extender to the focuser of your telescope and then attach the camera with a T-adapter to the extender. 10

## Specifications

	Levenhuk Skyline 50x600 AZ	Levenhuk Skyline 60x700 AZ	Levenhuk Skyline 70x700 AZ	Levenhuk Skyline 76x700 AZ
Optical design	refractor	refractor	refractor	Newtonian reflector
Aperture, mm	50	60	70	76
Focal length, mm	600; f/12	700; f/12	700; f/10	700; f/9.2
Highest practical power, x	100	120	140	152
Limiting stellar magnitude	11.0	11.4	11.2	11.4
Resolution threshold, arcsec.	2.3	1.9	1.9	1.8
Eyepiece	0.96"; 20mm, 12.5mm, 4mm, erecting	1.25"; 20mm, 4mm	1.25"; SUPER10 & SUPER25	1.25"; SUPER10 & SUPER25
Barlow lens	3x	3x	2x	2x
Finderscope	5x24, optical	5x24, optical	6x24, optical	6x24, optical
Mount	AZ	AZ	AZ2	AZ1
Tripod	aluminum, 27.1-46.9in (690-1190mm)	aluminum, 27.1-46.9in (690-1190mm)	aluminum, 25.6-49.2in (650-1200mm)	aluminum, 26.4-46.9in (670-1190mm)

The manufacturer reserves the right to make changes to the product range and specifications without prior notice.

## Care and maintenance

- **Never, under any circumstances, look directly at the Sun through this device without a special filter, or look at another bright source of light or at a laser, as this may cause PERMANENT RETINAL DAMAGE and may lead to BLINDNESS.**
- Take necessary precautions when using the device with children or others who have not read or who do not fully understand these instructions.
- Do not try to disassemble the device on your own for any reason, including to clean the mirror. For repairs and cleaning of any kind, please contact your local specialized service center.
- Protect the device from sudden impact and excessive mechanical force.
- Do not touch the optical surfaces with your fingers. To clean the telescope exterior, use only special cleaning wipes and special optics cleaning tools from Levenhuk.
- Store the device in a dry, cool place away from hazardous acids and other chemicals, away from heaters, open fire and other sources of high temperatures.
- Replace the dust cap over the front end of the telescope whenever it is not in use. This prevents dust from settling on the mirror or lens surfaces.
- **Seek medical advice immediately if a small part or a battery is swallowed.**
- **Children should use the telescope under adult supervision only.**

## Batteries safety instructions

- Always purchase the correct size and grade of battery most suitable for the intended use.
- Always replace the whole set of batteries at one time; taking care not to mix old and new ones, or batteries of different types.
- Clean the battery contacts and also those of the device prior to battery installation.
- Make sure the batteries are installed correctly with regard to polarity (+ and -).
- Remove batteries from equipment that is not to be used for an extended period of time.
- Remove used batteries promptly.
- Never attempt to recharge primary batteries as this may cause leakage, fire, or explosion.
- Never short-circuit batteries as this may lead to high temperatures, leakage, or explosion.
- Never heat batteries in order to revive them.
- Remember to switch off devices after use.
- Keep batteries out of the reach of children, to avoid risk of ingestion, suffocation, or poisoning.
- Utilize used batteries as prescribed by your country laws.

## Levenhuk International Lifetime Warranty

All Levenhuk telescopes, microscopes, binoculars and other optical products, except for accessories, carry a **lifetime warranty** against defects in materials and workmanship. **Lifetime warranty** is a guarantee on the lifetime of the product on the market. All Levenhuk accessories are warranted to be free of defects in materials and workmanship for **six months** from date of retail purchase. Levenhuk will repair or replace such product or part thereof which, upon inspection by Levenhuk, is found to be defective in materials or workmanship. As a condition to the obligation of Levenhuk to repair or replace such product, the product must be returned to Levenhuk together with proof of purchase satisfactory to Levenhuk.

This warranty does not cover consumable parts, such as bulbs (electrical, LED, halogen, energy-saving and other types of lamps), batteries (rechargeable and non-rechargeable), electrical consumables etc. For further details, please visit our web site: <http://www.levenhuk.com/warranty>  
If warranty problems arise, or if you need assistance in using your product, contact the local Levenhuk branch:

### Levenhuk Worldwide:

USA: [www.levenhuk.com](http://www.levenhuk.com)

Canada: [www.levenhuk.ca](http://www.levenhuk.ca)

Czech Republic: [www.levenhuk.cz](http://www.levenhuk.cz)

Germany: [de.levenhuk.com](http://de.levenhuk.com)

Netherlands: [nl.levenhuk.com](http://nl.levenhuk.com)

Poland: [pl.levenhuk.com](http://pl.levenhuk.com)

Russia: [www.levenhuk.ru](http://www.levenhuk.ru)

Ukraine: [www.levenhuk.ua](http://www.levenhuk.ua)

EU: [www.levenhuk.eu](http://www.levenhuk.eu)

Purchase date \_\_\_\_\_ Signature \_\_\_\_\_ Stamp

Blahopřejeme vám k nákupu vysoce kvalitního teleskopu značky Levenhuk!  
Tento návod vám ukáže, jak teleskop sestavit, správně používat a pečovat o něj. Proto si jej nejprve důkladně pročtete.

**VÝSTRAHA!** Nikdy - ani na okamžik - se přes teleskop nebo pointační dalekohled (hledáček) nedívejte přímo do slunce, aniž byste použili odborně vyrobený solární filtr, který bude zcela překrývat objektiv přístroje. Nedodržením tohoto pokynu se vystavujete nebezpečí trvalého poškození zraku. Abyste zabránili poškození vnitřních součástí svého teleskopu, zakryjte čelní stranu pointačního dalekohledu (hledáčku) hliníkovou fólií nebo jiným neprůhledným materiálem. Děti by měly teleskop používat pouze pod dohledem dospělé osoby.

Všechny součásti teleskopu jsou dodávány v jediné krabici. Při jejím vybalování postupujte opatrně. Doporučujeme vám uschovat si originální přepravní obaly. V případě, že bude potřeba teleskop přepravit do jiného místa, mohou správné přepravní obaly pomoci předejit poškození teleskopu při přepravě. Přesvědčte se, zda jsou v obalu všechny součásti. Obsah důkladně zkontrolujte, neboť některé součásti jsou malé. Kromě nástrojů, jež jsou součástí dodávky, nepotřebujete žádné jiné pomůcky. Abyste vyloučili deformace a viklání, musejí být všechny šrouby pevně utaženy, ale dbejte na to, abyste je nepřetáhli, neboť může dojít ke stržení závitů. Během montáže (ani nikdy jindy) se svými prsty nedotýkejte povrchu optických součástí. Povrchy optických prvků jsou potaženy speciální choulostivou vrstvou, kterou lze při doteku snadno poškodit. Čočky ani zrcadla nikdy nevyjímejte z jejich pouzdra; nedodržení tohoto pokynu má za následek neplatnost záruky.

### Montáž stativu

- Pomalu uvolněte aretační šrouby stativu a opatrně vysuňte spodní část každé nohy stativu. Utažením šroubů nohy zafixujte v nastavené poloze.
- Nohy stativu roztáhněte tak, aby bylo stativ možno vzpřímeně postavit.
- Upravte výšku jednotlivých nohou stativu tak, aby byla jeho hlava správně horizontálně vyvážená. Nohy stativu nemusí mít při správně vyrovnané montáži stejnou délku.
- Odkládací příhrádku na příslušenství položte nahoru na konzolu a zespod ji upevněte pomocí křídlaté šrouby. 1

Levenhuk Skyline 50x600 AZ, 60x700 AZ: příhrádku na příslušenství upevněte pomocí jednoho šroubu uprostřed příhrádky. 1a, 1b

### Montáž teleskopu (modely s vidlicovou montáží)

- Z ovládací tyče jemného nastavení odstraňte pojistný šroub.
- Tyč vložte do otvoru na straně vidlicové montáže.
- Tubus teleskopu vložte mezi ramena vidlice tak, aby otvory na tubusu lícovaly s otvory v rameni. Pomocí křídlatých šroubů připevněte tubus teleskopu k montáži.
- Druhý konec tyče připevněte k tubusu teleskopu tak, že přes otvory v hřídeli a tubusu zasunete šroub a utáhnete jej. 2

### Montáž teleskopu (50x600 AZ):

- Odšroubujte pojistný šroub elevace z hlavičky montáže.
- Uložte optický tubus teleskopu na azimutální montáž tak, aby otvor v optickém tubusu lícovал s otvorem v hlavičce montáže.
- Pojistný šroub elevace zasuněte přes hlavičku montáže a optický tubus (před utažením šroubu zajistěte, aby byla kompletní cesta šroubu bez překážek). Pojistný šroub elevace utáhněte tak, aby byl tubus upevněn. 2a

### Montáž diagonálního zrcátka a okuláru

**Refraktory:** uvolněte křídlatou matici okulárového výtahu. Do tubusu okulárového výtahu vložte diagonální zrcátko, křídlatou maticí opět utáhněte, a upevněte tak diagonální zrcátko ve správné poloze. Následně do diagonálního zrcátka zasuněte požadovaný okulár a zajistěte jej utažením křídlaté matice. 3a

**Reflektory:** uvolněte křídlatou matici okulárového výtahu. Z tubusu okuláru sundejte plastové víčko. Zasuněte požadovaný okulár a zajistěte jej utažením křídlaté matice. 3b

## Montáž a seřízení pointačního dalekohledu

Vyvlékněte dva šrouby v zadní části tubusu teleskopu. Patici pointačního dalekohledu umístěte nad otvory v tubusu. Utažením šroubů upevněte patici pointačního dalekohledu do správné polohy. (refraktor 4a, reflektor 4b)

Optické pointační dalekohledy jsou velmi užitečné příslušenství. Při správném seřízení vzhledem k teleskopu lze jimi rychle lokalizovat objekty na obloze a umístit je do středu zorného pole. Seřizování se provádí ve venkovním prostředí za denního světla, kdy se objekty snadněji lokalizují.

Nejprve pointační dalekohled doostřete (je-li to potřeba). 5  
Při seřizování pointačního dalekohledu si vyberte objekt ve vzdálenosti nejméně 500 m a namiřte na něj teleskop. Teleskop nastavte tak, aby byl objekt ve středu zorného pole vašeho okuláru. V pointačním dalekohledu zkontrolujte, zda je objekt vystředěn i na nitkovém kříži. K vycentrování nitkového kříže na objektu použijte tři stavěcí šrouby. 6

## Práce s montáží

Montáž AZ, AZ1, AZ2 jsou altazimutální montáže, kterévám umožňují teleskopem otáčet kolem vertikální a horizontální osy a měnit tak elevaci a azimut. Chcete-li nastavit azimut, uvolněte velký pojistný šroub pod patičí montáže, otočte tubus doleva nebo doprava kolem osy a šroub znovu utáhněte. Nastavení elevace provedete uvolněním aretačního šroubu a nakloněním tubusu. Přesnější nastavení lze provést pomocí regulace jemného nastavení.

Vzhledem k pohybu Země v prostoru se budou objekty neustále přesouvat mimo zorné pole, proto budete muset během pozorování upravovat výšku a azimut svého teleskopu. 7

Referenční materiály obvykle udávají deklinační souřadnice ve stupních, hodinách a minutách nad nebo pod linií horizontu. Azimutální souřadnice mohou být někdy uváděny podle světových stran (S, JZ, SSV apod.), ale častěji bývají udávány ve stupních na škále 360°, kde sever je 0°, východ 90° atd.

## Barlowova čočka

Barlowova čočka zvyšuje zvětšení okuláru a zároveň zmenšuje zorné pole. Kromě vyššího zvětšení jsou dalšími výhodami Barlowovy čočky lepší oční reliéf a menší sférická aberace okuláru. Jejím největším přínosem je to, že může potenciálně zdvojnásobit počet okulárů ve vaší sbírce. (refraktor 8a, reflektor 8b)

## Zaostření

Pomalou otáčejte knoflíkem ostření na jednu nebo druhou stranu, dokud není obraz v okuláru ostrý. V důsledku drobného kolísání způsobeného změnami teploty, průhybem atd. je obraz obvykle po nějaké době potřeba doostřit. Doostření je téměř vždy potřeba provést při výměně okuláru, přidání nebo odstranění Barlowovy čočky apod. (refraktor 9a, reflektor 9b)

## T-adaptér a nástavec

Při použití fotoaparátu připevněného k teleskopu může být k jeho zaostření potřeba adaptér. Některé refraktory jsou určeny k použití s diagonálními zrcátky, a potřebují tedy při práci s fotoaparátem delší ohniskovou vzdálenost.

Toho lze dosáhnout připojením nástavce k okulárovému výtahu teleskopu a následně připojením fotoaparátu k nástavci pomocí T-adaptéru. 10

## Specifikace

	Levenhuk Skyline 50x600 AZ	Levenhuk Skyline 60x700 AZ	Levenhuk Skyline 70x700 AZ	Levenhuk Skyline 76x700 AZ
Optická konstrukce	čočkový (refraktor)	čočkový (refraktor)	čočkový (refraktor)	zrcadlový (reflektor)
Apertura, mm	50	60	70	76
Ohnisková vzdálenost, mm	600; f/12	700; f/12	700; f/10	700; f/9,2

Nejvyšší praktické zvětšení, x	100	120	140	152
Limitní hvězdná velikost	11,0	11,4	11,2	11,4
Úhlové rozlišení, úhl. vteřin	2,3	1,9	1,9	1,8
Okulár	0,96"; 20 mm, 12,5 mm, 4 mm, vzpřimovací	1,25"; 20 mm, 4 mm	1,25"; SUPER10 & SUPER25	1,25"; SUPER10 & SUPER25
Barlowova čočka	3x	3x	2x	2x
Pointační dalekohled	5x24, optický	5x24, optický	6x24, optický	6x24, optický
Montáž	AZ	AZ	AZ2	AZ1
Stativ	hliníkový, 690-1190 mm	hliníkový, 690-1190 mm	hliníkový, 650-1200 mm	hliníkový, 670-1190 mm

Společnost Levenhuk si vyhrazuje právo provádět bez předchozího upozornění úpravy jakéhokoliv výrobku, případně zastavit jeho výrobu.

## Péče a údržba

- Nikdy, za žádných okolností, se tímto přístrojem bez speciálního filtru nedívejte přímo do slunce, jiného jasného světelného zdroje nebo laseru, neboť hrozí nebezpečí TRVALÉHO POŠKOZENÍ SÍTNICE a případně i OSLEPNUTÍ.
- Při použití tohoto přístroje dětmi nebo osobami, které tento návod nečetly nebo s jeho obsahem nebyly plně srozuměny, přijměte nezbytná preventivní opatření.
- Z žádného důvodu se nepokoušejte přístroj rozebrat, a to ani za účelem vyčištění zrcadla. S opravami veškerého druhu se obračejte na své místní specializované servisní středisko.
- Přístroj chraňte před prudkými nárazy a nadměrným mechanickým namáháním.
- Nedotýkejte se svými prsty povrchů optických prvků. K vyčištění vnějších částí teleskopu použijte výhradně speciální čisticí ubrousky a speciální nástroje k čištění optiky dodávané společností Levenhuk.
- Přístroj ukládejte na suchém, chladném místě, mimo dosah nebezpečných kyselin nebo jiných chemikálií, topných těles, otevřeného ohně a jiných zdrojů vysokých teplot.
- Pokud teleskop nepoužíváte, zakryjte jeho čelní stranu prachovým víčkem. Tím zabráníte usazování prachu na povrchu zrcadla nebo čoček.
- Při náhodném požití malé součásti nebo baterie ihned vyhledejte lékařskou pomoc.
- Děti by měly teleskop používat pouze pod dohledem dospělé osoby.

## Bezpečnostní pokyny týkající se baterií

- Vždy nakupujte baterie správné velikosti a typu, které jsou nevhodnější pro zamýšlený účel.
- Při výměně vždy nahrazujte celou sadu baterií a dbejte na to, abyste nemíchali staré a nové baterie, případně baterie různých typů.
- Před instalací baterií vyčistěte kontakty na baterii i na přístroji.
- Ujistěte se, zda jsou baterie instalovány ve správné polaritě (+ resp. -).
- V případě, že zařízení nebudete delší dobu používat, vyjměte z něj baterie.
- Použité baterie včas vyměňujte.
- Baterie se nikdy nepokoušejte dobít, mohlo by dojít k úniku obsahu baterie, požáru nebo k explozi.
- Baterie nikdy nezkratujte, mohlo by to vést ke zvýšení teploty, úniku obsahu baterie nebo k explozi.
- Baterie se nikdy nepokoušejte oživit zahříváním.
- Po použití nezapomeňte přístroj vypnout.
- Baterie uchovávejte mimo dosah dětí, abyste předešli riziku spolknutí, vdechnutí nebo otravy.

## Mezinárodní doživotní záruka Levenhuk

Na veškeré teleskopy, mikroskopy, triedry a další optické výrobky značky Levenhuk, s výjimkou příslušenství, se poskytuje **doživotní záruka** pokrývající vady materiálu a provedení. **Doživotní záruka** je záruka platná po celou dobu životnosti produktu na trhu. Na veškeré příslušenství značky Levenhuk se poskytuje záruka toho, že je dodáváno bez jakýchkoli vad materiálu a provedení, a to po dobu dvou let od data zakoupení v maloobchodní prodejně. Společnost Levenhuk provede opravu či výměnu výrobku nebo jeho části, u nichž se po provedení kontroly společností Levenhuk prokáže výskyt vad materiálu nebo provedení. Nezbytnou podmínkou toho, aby společnost Levenhuk splnila svůj závazek provést opravu nebo výměnu takového výrobku, je předání výrobku společně s dokladem o nákupu vystaveným ve formě uspokojivé pro Levenhuk.

Tato záruka se nevztahuje na spotřební materiál, jako jsou žárovky (klasické, LED, halogenové, úsporné a jiné typy žárovek), baterie (akumulátory i jednorázové baterie), elektromontážní spotřební materiál apod.

Další informace - navštivte naše webové stránky: [www.levenhuk.cz/zaruka](http://www.levenhuk.cz/zaruka)

V případě problémů s uplatněním záruky, nebo pokud budete potřebovat pomoc při používání svého výrobku, obraťte se na místní pobočku společnosti Levenhuk:

### Levenhuk ve světě:

USA: [www.levenhuk.com](http://www.levenhuk.com)

Kanada: [www.levenhuk.ca](http://www.levenhuk.ca)

Česká republika: [www.levenhuk.cz](http://www.levenhuk.cz)

Německo: [de.levenhuk.com](http://de.levenhuk.com)

Nizozemsko: [nl.levenhuk.com](http://nl.levenhuk.com)

Polsko: [pl.levenhuk.com](http://pl.levenhuk.com)

Rusko: [www.levenhuk.ru](http://www.levenhuk.ru)

Ukrajina: [www.levenhuk.ua](http://www.levenhuk.ua)

EU: [www.levenhuk.eu](http://www.levenhuk.eu)

Datum nákupu \_\_\_\_\_ Podpis \_\_\_\_\_ Razítko \_\_\_\_\_



Herzlichen Glückwunsch zum Kauf eines hochwertigen Teleskops von Levenhuk!  
Diese Anleitung unterstützt Sie bei der Inbetriebnahme, Bedienung und Pflege Ihres Teleskops. Bitte lesen Sie die Anleitung vor der ersten Verwendung sorgfältig durch.

**VORSICHT!** Schauen Sie mit dem Teleskop oder Sucherrohr nie - auch nicht kurzzeitig - ohne einen professionell hergestellten Sonnenfilter, der die Vorderseite des Instruments vollständig abdeckt, direkt in die Sonne.  
Erblindungsgefahr! Achten Sie darauf, dass das vordere Ende des Sucherrohrs mit Aluminiumfolie oder einem anderen nichttransparenten Material abgedeckt ist, um Beschädigungen an den internen Komponenten des Teleskops zu vermeiden. Kinder dürfen das Teleskop nur unter Aufsicht Erwachsener verwenden.

Alle Teile des Teleskops werden in einer Schachtel ausgeliefert. Packen Sie sie vorsichtig aus! Bewahren Sie die Original-Versandverpackung auf. Sollte später ein Transport des Teleskops an einen anderen Standort notwendig werden, trägt die Versandverpackung dazu bei, dass das Teleskop wohlbehalten ankommt. Überprüfen Sie den Lieferumfang auf Vollständigkeit. Sehen Sie sorgfältig in der Schachtel nach, da einige Teile klein sind. Alles erforderliche Werkzeug ist im Lieferumfang enthalten. Ziehen Sie alle Schrauben fest an, um Durchbiegen und Taumelbewegungen zu vermeiden. Achten Sie jedoch auch darauf, das Gewinde nicht durch zu festes Anziehen zu überdrehen. Berühren Sie bei der Montage (und auch sonst) die Flächen der optischen Elemente nicht mit den Fingern. Die empfindliche Vergütung der optischen Flächen kann bei Berührung leicht Schaden nehmen. Entfernen Sie niemals die Linsen oder Spiegel aus ihrem Gehäuse – dies führt zu Garantieverlust.

### Montage des Stativs

- Lösen Sie langsam die Arretierungen an den Stativbeinen und ziehen Sie vorsichtig die unteren Beinabschnitte heraus. Ziehen Sie die Arretierungen wieder an, um die unteren Beinabschnitte zu fixieren.
- Spreizen Sie die Beine des Stativs und stellen Sie das Stativ auf.
- Justieren Sie die Höhe der einzelnen Stativbeine, um den Stativkopf korrekt zu nivellieren. Es kann sein, dass bei nivellierter Montierung nicht alle Stativbeine gleich lang sind.
- Platzieren Sie die Zubehörablage auf den Konsolen zwischen den Stativbeinen und schrauben Sie sie von unten mit Flügelschrauben fest. ①

**Levenhuk Skyline 50x600 AZ, 60x700 AZ:** schrauben Sie die Zubehörablage mit einer Schraube in der Mitte der Ablage fest. ①a, ①b

### Montage des Teleskops (Modelle mit Gabelmontierung)

- Entfernen Sie die Sicherungsschraube aus dem Feinabstimmungsstab.
- Führen Sie den Stab in das Loch an der Seite der Gabelmontierung ein.
- Platzieren Sie den Teleskoptubus in den Armen der Gabelmontierung, so dass die Löcher auf dem Tubus deckungsgleich mit den Löchern an den Armen sind. Schrauben Sie den Teleskoptubus mit Flügelschrauben an die Montierung.
- Stecken Sie die Sicherungsschraube durch das Loch am Schaftende des Stabs in das Loch am Tubus und ziehen Sie die Schraube fest. ②

### Montage des Teleskops (50x600 AZ):

1. Schrauben Sie die Höhenwinkel-Arretierung aus dem Kopf der Montierung heraus.
2. Platzieren Sie den optischen Tubus so auf der Altazimut-Montierung, dass das Loch im optischen Tubus und das Loch im Gelenk der Montierung deckungsgleich sind.
3. Führen Sie die Höhenwinkel-Arretierung durch die Löcher im Gelenk der Montierung und im optischen Tubus. Ziehen Sie die Höhenwinkel-Arretierung fest, um den Tubus zu fixieren. ②a

### Montage von Diagonalspiegel und Okular

**Refraktor:** Lösen Sie die Rändelschraube am Okularauszug. Setzen Sie den Diagonalspiegel in den Okularauszug ein und ziehen Sie die Rändelschraube wieder an, um den Diagonalspiegel zu fixieren. Setzen Sie dann das gewünschte Okular in den Diagonalspiegel ein und fixieren Sie es durch Wiederanziehen der Rändelschraube. ③a

**Reflektor:** Lösen Sie die Rändelschraube am Okularauszug. Nehmen Sie die Plastikkappe von dem Okulartubus ab. Setzen Sie dann das gewünschte Okular ein und fixieren Sie es durch Wiederanziehen der Rändelschraube. (3b)

## Montage und Ausrichtung des Suchers (Optisches Sucherrohr)

Schrauben Sie die beiden Schrauben am hinteren Teil des Teleskoptubus heraus. Setzen Sie die Sucherrohr-Halterung auf die Löcher am Tubus. Verschrauben Sie die Sucherrohr-Halterung mit dem Tubus. (Refraktor 4a, Reflektor 4b)

Optische Sucherrohre sind sehr nützliches Zubehör. Korrekt am Teleskop ausgerichtet, können Sie das Auffinden und Zentrieren von Objekten beschleunigen. Die Ausrichtung erfolgt am besten unter freiem Himmel bei Tageslicht, wenn es einfacher ist, Objekte zu finden. Fokussieren Sie zunächst das Sucherrohr neu (falls erforderlich). (5)

Wählen Sie zum Ausrichten erneut ein mindestens 500 m entferntes Objekt und richten Sie das Teleskop auf das gewählte Objekt. Richten Sie das Teleskop so aus, dass sich das Objekt in der Mitte des Sichtfelds im Okular befindet. Prüfen Sie, ob das Objekt auch im Sucherrohr im Mittelpunkt des Fadenkreuzes liegt. Zentrieren Sie das Fadenkreuz des Suchers mit den drei Stellschrauben auf dem Objekt. (6)

## Bedienen der Montierung

Die AZ, AZ1(AZ2)-Montierung ist eine Altazimut-Montierung, die das Schwenken des Teleskops um die vertikale und die horizontale Achse und die Variation von Höhe und Azimut ermöglicht. Zum Einstellen des Azimuts lösen Sie die Arretierung (großer Sterngriff) unter dem Sockel der Montierung und schwenken Sie den Tubus um die Achse nach links oder rechts. Ziehen Sie dann die Arretierung wieder an. Zum Justieren der Höhe lösen Sie den Höhen-Stellknopf und schwenken Sie den Tubus. Verwenden Sie für präzisere Bewegungen die Höhenwinkel-Feinabstimmung. Aufgrund der Erdrotation bewegen sich Himmelsobjekte ständig aus Ihrem Sichtfeld heraus, und Sie müssen Höhenwinkel und Azimut des Teleskops anpassen, um die Beobachtung fortsetzen zu können. (7)

Referenzmaterialien geben in der Regel äquatoriale Koordinaten in Grad, Stunden und Minuten über oder unter der Horizontlinie an. Azimutale Koordinaten werden manchmal mit den Himmelsrichtungen angegeben (N, SW, ONO usw.), häufiger jedoch in Grad um die 360°-Ebene angegeben, wobei Norden 0° ist, Osten 90° usw.

## Barlowlinse

Eine Barlowlinse steigert die Vergrößerung eines Okulars und verkleinert gleichzeitig das Sichtfeld. Außerdem verbessert sie auch die Austrittspupillenschnittweite (den optimalen Abstand zwischen Okular und Pupille) und senkt die sphärische Aberration des Okulars. Und das Beste ist, dass eine Barlowlinse die Anzahl der verfügbaren Okulare in Ihrer Sammlung quasi verdoppelt. (Refraktor 8a, Reflektor 8b)

## Fokussieren

Drehen Sie die Fokussierräder langsam in die eine oder andere Richtung, bis das Bild im Okular scharf ist. Der Bildfokus muss wegen kleiner Schwankungen aufgrund von Temperaturänderungen, Durchbiegen usw. normalerweise nach einiger Zeit erneut feinjustiert werden. Wenn Sie ein Okular wechseln oder eine Barlowlinse hinzufügen oder wegnehmen, ist fast immer ein erneutes Fokussieren erforderlich. (Refraktor 9a, Reflektor 9b)

## Kameraadapter

Wenn Sie eine Kamera an Ihrem Teleskop anbringen möchten, benötigen Sie möglicherweise einen Adapter, um die Kamera fokussieren zu können. Einige Refraktoren sind zur Verwendung mit Diagonalspiegeln vorgesehen und benötigen daher bei Verwendung mit Kamera eine größere Brennweite.

Bringen Sie dazu einfach eine Verlängerung an den Okularauszug des Teleskops an, und bringen Sie anschließend die Kamera mit einem T-Adapter an der Verlängerung an. (10)

## Technische Daten

	Levenhuk Skyline 50x600 AZ	Levenhuk Skyline 60x700 AZ	Levenhuk Skyline 70x700 AZ	Levenhuk Skyline 76x700 AZ
Optische Bauweise	Refraktor	Refraktor	Refraktor	Reflektor
Öffnung, mm	50	60	70	76
Brennweite, mm	600; f/12	700; f/12	700; f/10	700; f/9,2
Höchste praktische Vergrößerung, x	100	120	140	152
Scheinbare Grenzhelligkeit	11,0	11,4	11,2	11,4
Auflösungsschwelle, Bogensekunden	2,3	1,9	1,9	1,8
Okulare	0,96"; 20 mm, 12,5 mm, 4 mm, Umkehr-Okular	1,25"; 20 mm, 4 mm	1,25"; SUPER10 & SUPER25	1,25"; SUPER10 & SUPER25
Barlowlinse	3x	3x	2x	2x
Sucherrohr	5x24, optisch	5x24, optisch	6x24, optisch	6x24, optisch
Montierung	AZ	AZ	AZ2	AZ1
Stativ	Aluminium, 690-1190 mm	Aluminium, 690-1190 mm	Aluminium, 650-1200 mm	Aluminium, 670-1190 mm

Levenhuk behält sich das Recht vor, Produkte ohne vorherige Ankündigung zu modifizieren oder einzustellen.

## Pflege und Wartung

- Richten Sie das Instrument ohne Spezialfilter unter keinen Umständen direkt auf die Sonne, andere helle Lichtquellen oder Laserquellen. Es besteht die Gefahr DAUERHAFTER NETZZHAUTSCHÄDEN und ERBLINDUNGSEGEFAHR.
- Treffen Sie geeignete Vorsichtsmaßnahmen, wenn Kinder oder Menschen das Instrument benutzen, die diese Anleitung nicht gelesen bzw. verstanden haben.
- Versuchen Sie egal aus welchem Grunde nicht, das Instrument selbst auseinanderzubauen, auch nicht zum Reinigen des Spiegels. Wenden Sie sich für Reparaturen oder zur Reinigung an ein spezialisiertes Servicecenter vor Ort.
- Schützen Sie das Instrument vor plötzlichen Stößen und übermäßiger mechanischer Krafteinwirkung.
- Berühren Sie die optischen Flächen nicht mit den Fingern. Verwenden Sie zur äußerlichen Reinigung des Teleskops ausschließlich die speziellen Reinigungstücher und das spezielle Optik-Reinigungszubehör von Levenhuk.
- Lagern Sie das Instrument an einem trockenen, kühlen Ort, der frei von gefährlichen Säuren und anderen Chemikalien ist, und in ausreichendem Abstand zu Heizgeräten, offenem Feuer und anderen Hochtemperaturquellen. Das Instrument ist nicht für Dauerbetrieb ausgelegt.
- Decken Sie das vordere Ende des Teleskops stets mit der Staubschutzkappe ab, wenn es nicht in Verwendung ist. Sie verhindern dadurch, dass sich Staub auf dem Spiegel oder den Linsenflächen absetzen kann.
- Bei Verschlucken eines Kleinteils oder einer Batterie umgehend ärztliche Hilfe suchen!
- Kinder dürfen das Teleskop nur unter Aufsicht Erwachsener verwenden.

## Sicherheitshinweise zum Umgang mit Batterien

- Immer die richtige, für den beabsichtigten Einsatz am besten geeignete Batteriegröße und -art erwerben.
- Stets alle Batterien gleichzeitig ersetzen. Alte und neue Batterien oder Batterien verschiedenen Typs nicht mischen.
- Batteriekontakte und Kontakte am Instrument vor Installation der Batterien reinigen.

- Beim Einlegen der Batterien auf korrekte Polung (+ und -) achten.
- Batterien entnehmen, wenn das Instrument für einen längeren Zeitraum nicht benutzt werden soll.
- Verbrauchte Batterien umgehend entnehmen.
- Primärbatterien nicht wieder aufladen! Beim Aufladen von Primärbatterien können diese auslaufen; außerdem besteht Feuer- und Explosionsgefahr.
- Batterien nicht kurzschließen, um Hitzeentwicklung, Auslaufen oder Explosionen zu vermeiden.
- Batterien dürfen nicht zum Wiederbeleben erwärmt werden.
- Instrumente nach Verwendung ausschalten.
- Batterien für Kinder unzugänglich aufbewahren, um Verschlucken, Ersticken und Vergiftungen zu vermeiden.

## Lebenslange internationale Garantie

Levenhuk garantiert für alle Teleskope, Mikroskope, Ferngläser und anderen optischen Erzeugnisse mit Ausnahme von Zubehör **lebenslanglich** die Freiheit von Material- und Herstellungsfehlern. Die lebenslange Garantie ist eine Garantie, die für die gesamte Lebensdauer des Produkts am Markt gilt. Für Levenhuk-Zubehör gewährleistet Levenhuk die Freiheit von Material- und Herstellungsfehlern innerhalb von **zwei Jahren** ab Kaufdatum. Produkte oder Teile davon, bei denen im Rahmen einer Prüfung durch Levenhuk ein Material- oder Herstellungsfehler festgestellt wird, werden von Levenhuk repariert oder ausgetauscht. Voraussetzung für die Verpflichtung von Levenhuk zu Reparatur oder Austausch eines Produkts ist, dass dieses zusammen mit einem für Levenhuk ausreichenden Kaufbeleg an Levenhuk zurückgesendet wird.

Diese Garantie erstreckt sich nicht auf Verbrauchsmaterialien wie Leuchtmittel (Glühbirnen, LEDs, Halogen- und Energiesparlampen u. a.), Batterien (wiederaufladbare Akkus und nicht wiederaufladbare Batterien), elektrisches Verbrauchsmaterial usw.

Weitere Einzelheiten entnehmen Sie bitte unserer Website: <http://de.levenhuk.com/garantie>  
Bei Problemen mit der Garantie, oder wenn Sie Unterstützung bei der Verwendung Ihres Produkts benötigen, wenden Sie sich an die lokale Levenhuk-Niederlassung:

### Levenhuk weltweit:

USA: [www.levenhuk.com](http://www.levenhuk.com)

Kanada: [www.levenhuk.ca](http://www.levenhuk.ca)

Tschechische Republik: [www.levenhuk.cz](http://www.levenhuk.cz)

Deutschland: [de.levenhuk.com](http://de.levenhuk.com)

Niederlande: [nl.levenhuk.com](http://nl.levenhuk.com)

Polen: [pl.levenhuk.com](http://pl.levenhuk.com)

Russland: [www.levenhuk.ru](http://www.levenhuk.ru)

Ukraine: [www.levenhuk.ua](http://www.levenhuk.ua)

EU: [www.levenhuk.eu](http://www.levenhuk.eu)

Kaufdatum \_\_\_\_\_ Unterschrift \_\_\_\_\_ Stempel

Gratulujemy zakupu wysokiej jakości teleskopu firmy Levenhuk!

Celem niniejszej instrukcji jest zapewnienie pomocy w konfiguracji, prawidłowym użytkowaniu i pielęgnacji teleskopu. Przed rozpoczęciem pracy dokładnie zapoznaj się z poniższą treścią.

**OSTROŻNIE!** Nigdy, nawet przez krótką chwilę, nie wolno kierować teleskopu ani celownicy na słońce bez nałożenia profesjonalnego filtra słonecznego, który całkowicie zakrywa przednią część przyrządu. W przeciwnym razie może dojść do trwałego uszkodzenia wzroku. Aby uniknąć uszkodzenia wewnętrznych części teleskopu, należy zakryć przednią część celownicy folią aluminiową lub innym nieprzezroczystym materiałem. Używanie teleskopu przez dzieci może odbywać się tylko pod nadzorem osób dorosłych.

Wszystkie części teleskopu dostarczane są w jednym opakowaniu. Zachowaj ostrożność podczas rozpakowywania. Zalecamy zatrzymanie oryginalnego opakowania. Jeśli konieczne będzie dostarczenie teleskopu w inne miejsce, opakowanie przystosowane do transportu pomoże chronić teleskop przed ewentualnymi uszkodzeniami. Upewnij się, że w opakowaniu znajdują się wszystkie elementy. Należy dokładnie sprawdzić zawartość opakowania, ponieważ niektóre części są małe. Wymagane jest użycie tylko dostarczonych narzędzi. Aby zapobiec zginaniu i chwieaniu się poszczególnych elementów, należy dokładnie dokręcić śruby, uważając jednak, by ich nie przekręcić, bowiem mogłoby to spowodować zerwanie gwintów.

Podczas montażu (i w dowolnym momencie) nie dotykaj palcami powierzchni elementów optycznych. Powierzchnie optyczne posiadają delikatne powłoki, które mogą zostać łatwo uszkodzone w wyniku dotknięcia. Nie wyjmować soczewek lub lusterek z obudów; niespełnienie tego warunku powoduje unieważnienie gwarancji produktu.

## Składanie statywu

- Powoli poluzować pokrętła blokujące statyw i delikatnie wysunąć dolne części nóg statywu. Dokręcić śruby, aby ustawić określoną wysokość nóg.
- Rozstawić nogi statywu tak, aby stał on prosto.
- Wyregulować wysokość każdej z nóg aż do odpowiedniego wyrównania głowicy statywu. Należy pamiętać, że po wyrównaniu montażu wysokość nóg statywu może być różna.
- Umieścić tacę na akcesoria na górze wspornika i zabezpieczyć ją, przykręcając śruby radełkowane od spodu. **1**

Levenhuk Skyline 50x600 AZ, 60x700 AZ: przykręć śrubę po środku tacki na akcesoria, aby ją przymocować. **1a**, **1b**

## Montaż teleskopu (Modele z montażem widłowym)

- Wykręcić śrubę blokującą z pręta regulacyjnego mikroruchów.
- Wprowadzić pręt do otworu z boku montażu widłowego.
- Umieścić tubus teleskopu pomiędzy ramionami montażu widłowego tak, aby otwory w tubusie zrównały się z otworami w ramionach. Dokręcić tubus teleskopu do montażu za pomocą śrub radełkowanych.
- Zamocować drugi koniec pręta do tubusu teleskopu, wprowadzając śrubę przez trzon i otwory i dokręcając go. **2**

## Montaż teleskopu (50x600 AZ):

1. Wykręć pokrętło blokujące teleskop w pionie z głowicy montażu.
2. Umieść tubę optyczną teleskopu na montażu azymutalnym, dopasowując do siebie otwory w obu elementach.
3. Wsuń pokrętło blokujące teleskop w pionie przez otwory w głowicy montażu i tubie optycznej (przed dokręceniem pokrętła upewnij się, że otwory nie są zablokowane). Przymocuj tubę, przykręcając pokrętło blokujące teleskop w pionie. **2a**

## Montaż lustra skośnego i okularu

**Refraktor:** Poluzować śrubę radełkowaną tubusu ogniskującego. Wprowadzić skośne lustro do tubusu ogniskującego i ponownie dokręcić śrubę radełkowaną, która utrzymuje lustro. Następnie zamocować do lustra ukośnego odpowiedni okular i zabezpieczyć go, dokręcając śrubę radełkowaną. **3a**

**Reflektor:** Poluzować śrubę radełkowaną tubusu ogniskującego. Zdjąć plastikową osłonę z tubusu okularu. Następnie zamocować odpowiedni okular i zabezpieczyć go, dokręcając śrubę radełko-waną. **3b**

## Montaż i wyrównywanie celownicy optycznej

Odkręcić dwie śruby znajdujące się w tylnej części tubusu teleskopu. Umieścić podstawę celownicy nad otworami w tubusie. Zamocować celownicę we właściwym ustawieniu, dokręcając śruby. (reflektor **4a**, reflektor **4b**)

Celownice optyczne to niezwykle przydatne akcesoria. Ich prawidłowe wyrównanie względem teleskopu pozwala na szybkie lokalizowanie obiektów i ustawianie ich na środku pola widzenia. Wyrównywanie najlepiej przeprowadzać na zewnątrz w ciągu dnia, kiedy lokalizowanie obiektów jest łatwiejsze. W pierwszej kolejności należy ponownie ustawić ostrość obrazu w celownicy (jeżeli to konieczne). **5**

Aby wyrównać celownicę, wybrać obiekt znajdujący się w odległości co najmniej 450 m i skierować na niego teleskop. Wyregulować teleskop w taki sposób, aby obiekt znalazł się w środku pola widzenia okularu. Spojrzeć przez celownicę i sprawdzić, czy obiekt ten znajduje się również na środku jej krzyżyka. Do ustawienia krzyżyka celownicy na obiekcie wykorzystać trzy śruby regulacyjne. **6**

## Obsługa montażu

**Montaż AZ, AZ1, AZ2** to montaż azymutalny, który umożliwia obracanie teleskopem w osiach pionowej i poziomej oraz zmienianie ustawienia teleskopu w pionie i poziomie. Aby wyregulować ustawienie w poziomie, należy poluzować duże pokrętło blokujące znajdujące się pod podstawą montażu i obrócić tubus względem osi lewej lub prawej, a następnie dokręcić pokrętło z powrotem. Aby wyregulować ustawienie w pionie, poluzować pokrętło regulacji pionowej i obrócić tubus. Do bardziej precyzyjnej regulacji wykorzystać pokrętło mikroruchów w pionie.

Ze względu na ruch Ziemi obiekty będą nieustannie przesuwać się i znikać z pola widzenia, do kontynuowania obserwacji konieczne więc będzie regulowanie ustawienia teleskopu w pionie i w poziomie. **7**

Materiały referencyjne zawierają zazwyczaj informacje o współrzędnych deklinacji podane w stopniach, godzinach i minutach poniżej lub powyżej linii horyzontu. Współrzędne azymutalne mogą być podane według kierunków na kompasie (N, SW, ENE itp.), jednak częściej podaje się je w skali 360-stopniowej, gdzie północ oznaczana jest przez  $0^\circ$ , wschód - przez  $90^\circ$  itp.

## Soczewka Barlowa

Soczewka Barlowa zwiększa powiększenie okularu, ograniczając jednocześnie pole widzenia. Oprócz zwiększania powiększenia soczewka Barlowa pomaga zwiększyć oddalenie źrenicy wyjściowej oraz zredukować aberrację sferyczną okularu. Najważniejszą zaletą soczewki Barlowa jest możliwość podwojenia liczby posiadanych okularów. (reflektor **8a**, reflektor **8b**)

## Ustawianie ostrości

Powoli obrócić pokrętła regulacyjne aż do wyostrenia obrazu w okularze. Ze względu na niewielkie wahania temperatury, wygięcia itp. zazwyczaj należy nieznacznie regulować ostrość obrazu. Zmiana ostrości jest konieczna niemal zawsze w przypadku wymiany okularu czy dodawania lub zmiany soczewki Barlowa. (reflektor **9a**, reflektor **9b**)

## Adapter fotograficzny

Do zamocowania na teleskopie aparatu i wyostrenia obrazu konieczne może być wykorzystanie adaptera. Niektóre refraktory są przeznaczone do użytkowania z lustrami ukośnymi, dlatego korzystanie z aparatu wymaga dłuższej ogniskowej.

W tym celu do tubusu ogniskującego wystarczy zamocować przedłużenie, do którego będzie zamocowany aparat razem z T-adapterem. **10**

## Dane techniczne

	Levenhuk Skyline 50x600 AZ	Levenhuk Skyline 60x700 AZ	Levenhuk Skyline 70x700 AZ	Levenhuk Skyline 76x700 AZ
Konstrukcja optyczna	refraktor	refraktor	refraktor	teleskop zwierciadlany (reflektor)
Apertura, mm	50	60	70	76
Ogniskowa, mm	600; f/12	700; f/12	700; f/10	700; f/9,2
Maksymalne powiększenie, x	100	120	140	152
Ograniczenie wielkości gwiazdowej	11,0	11,4	11,2	11,4
Próg rozdzielczości, sek. ką.	2,3	1,9	1,9	1,8
Okulary	0,96"; 20 mm, 12,5 mm, 4 mm, prostujący	1,25"; 20 mm, 4 mm	1,25"; SUPER10 & SUPER25	1,25"; SUPER10 & SUPER25
Soczewka Barlowa	3x	3x	2x	2x
Celownica	5x24, optyczna	5x24, optyczna	6x24, optyczna	6x24, optyczna
Montaż	AZ	AZ	AZ2	AZ1
Statyw	aluminium, 690-1190 mm	aluminium, 690-1190 mm	aluminium, 650-1200 mm	aluminium, 670-1190 mm

Levenhuk zastrzega sobie prawo do modyfikowania lub zakończenia produkcji dowolnego produktu bez wcześniejszego powiadomienia.

## Konserwacja i pielęgnacja

- Pod żadnym pozorem nie wolno kierować urządzenia bezpośrednio na słońce, światło laserowe lub inne źródło jasnego światła bez stosowania specjalnego filtra, ponieważ może to spowodować TRWAŁE USZKODZENIE SIATKÓWKI lub doprowadzić do ŚLEPOTY.
- Zachowaj szczególną ostrożność, gdy urządzenia używają dzieci lub osoby, które nie w pełni zapoznają się z instrukcjami.
- Nie podejmuj prób samodzielnego demontażu urządzenia, nawet w celu wyczyszczenia lustra. W celu wszelkich napraw i czyszczenia skontaktuj się z punktem serwisowym.
- Chroń urządzenie przed upadkami z wysokości i działaniem nadmiernej siły mechanicznej.
- Nie dotykaj powierzchni optycznych palcami. Do czyszczenia zewnętrznych powierzchni teleskopu używaj tylko specjalnych ściereczek i narzędzi do czyszczenia optyki Levenhuk.
- Przyrząd powinien być przechowywany w suchym, chłodnym miejscu, z dala od niebezpiecznych kwasów oraz innych substancji chemicznych, grzejników, otwartego ognia i innych źródeł wysokiej temperatury.
- Jeśli teleskop nie jest używany, załóż osłonę przeciwpylową na jego przednią część. Zapobiegnie to gromadzeniu się kurzu na powierzchni lustra i soczewki.
- W przypadku połknięcia małej części lub baterii należy natychmiast zwrócić się o pomoc medyczną.
- Używanie teleskopu przez dzieci może odbywać się tylko pod nadzorem osób dorosłych.

## Instrukcje dotyczące bezpiecznego obchodzenia się z bateriami

- Należy używać baterii odpowiedniego typu i w odpowiednim rozmiarze.
- Należy wymieniać wszystkie baterie jednocześnie; nie należy łączyć starych i nowych baterii ani baterii różnych typów.
- Przed włożeniem baterii należy wyczyścić styki baterii i urządzenia.
- Podczas wkładania baterii należy zwracać uwagę na ich bieguny (znaki + i -).

- Jeśli sprzęt nie będzie używany przez dłuższy czas, należy wyjąć baterie.
- Zużyte baterie należy natychmiast wyjąć.
- Nie ładować baterii jednorazowych, ponieważ wiąże się to z ryzykiem wycieku, pożaru lub wybuchu.
- Nie doprowadzać do zwarcia baterii, ponieważ wiąże się to z ryzykiem powstania wysokich temperatur, wycieku lub wybuchu.
- Nie ogrzewać baterii w celu przedłużenia czasu ich działania.
- Należy pamiętać o wyłączeniu urządzenia po zakończeniu użytkowania.
- Baterie przechowywać w miejscu niedostępnym dla dzieci, aby uniknąć ryzyka połknięcia, uduszenia lub zatrucia.

## Gwarancja międzynarodowa Levenhuk

Wszystkie teleskopy, mikroskopy, lornetki i inne przyrządy optyczne Levenhuk, za wyjątkiem akcesoriów, posiadają **dożywotnią gwarancję** obejmującą wady materiałowe i wykonawcze. Dożywotnia gwarancja to gwarancja na cały okres użytkowania produktu. Wszystkie akcesoria Levenhuk są wolne od wad materiałowych i wykonawczych i pozostaną takie przez **dwa lata** od daty zakupu detalicznego. Firma Levenhuk naprawi lub wymieni produkty lub ich części, w przypadku których kontrola prowadzona przez Levenhuk wykaże obecność wad materiałowych lub wykonawczych. Warunkiem wywiązania się przez firmę Levenhuk z obowiązku naprawy lub wymiany produktu jest dostarczenie danego produktu firmie razem z dowodem zakupu uznawanym przez Levenhuk.

Niniejsza gwarancja nie obejmuje części eksploatacyjnych, takich jak żarówki (elektryczne, LED, halogenowe, energooszczędne i inne), baterie (akumulatory i zwykłe), akcesoria elektryczne itd.

Więcej informacji na ten temat znajduje się na stronie: <http://pl.levenhuk.com/gwarancja>

W przypadku wątpliwości związanych z gwarancją lub korzystaniem z produktu, proszę skontaktować się z lokalnym przedstawicielem Levenhuk:

### Przedstawiciele Levenhuk na całym świecie:

USA: [www.levenhuk.com](http://www.levenhuk.com)

Kanada: [www.levenhuk.ca](http://www.levenhuk.ca)

Czechy: [www.levenhuk.cz](http://www.levenhuk.cz)

Niemcy: [de.levenhuk.com](http://de.levenhuk.com)

Niderlandy: [nl.levenhuk.com](http://nl.levenhuk.com)

Polska: [pl.levenhuk.com](http://pl.levenhuk.com)

Rosja: [www.levenhuk.ru](http://www.levenhuk.ru)

Ukraina: [www.levenhuk.ua](http://www.levenhuk.ua)

UE: [www.levenhuk.eu](http://www.levenhuk.eu)

Data zakupu \_\_\_\_\_ Podpis \_\_\_\_\_ Pieczęć \_\_\_\_\_



Поздравляем вас с приобретением высококачественного телескопа Levenhuk!  
 Данная инструкция поможет вам разобраться с настройкой телескопа, а также с правилами его надлежащего использования и обслуживания. Настоятельно рекомендуем полностью прочесть инструкцию перед началом работы с телескопом.

#### ВНИМАНИЕ!

Во избежание повреждения глаз никогда, даже на мгновение, не смотрите на Солнце в телескоп или искатель без профессионального солнечного апертурного фильтра, закрывающего переднюю часть прибора. При этом лицевая часть искателя должна быть закрыта алюминиевой фольгой или другим непрозрачным материалом для предотвращения повреждения внутренних частей телескопа. Дети могут пользоваться телескопом только под присмотром взрослых.

Все части телескопа поставляются в одной коробке. Распаковывая телескоп, будьте аккуратны и осторожны. Рекомендуем сохранить упаковку: использование оригинальной упаковки во время перевозки гарантирует целостность и сохранность инструмента. Убедитесь в наличии всех частей комплекта поставки. Внимательно осмотрите коробку, так как некоторые детали имеют малые размеры и могут затеряться. В комплект поставки входят все инструменты, необходимые для работы с телескопом, дополнительные инструменты не требуются. Во время сборки телескопа все винты должны быть надежно затянуты для исключения колебаний. **ВНИМАНИЕ! НЕ ПЕРЕТЯНИТЕ ВИНТЫ, ЧТОБЫ НЕ СОРВАТЬ РЕЗЬБУ!**

В процессе сборки и во время использования телескопа **НЕ КАСАЙТЕСЬ** пальцами линз телескопа, искателя или окуляра. Оптические поверхности имеют тонкое покрытие, которое легко повредить при касании. **НЕ ВЫНИМАЙТЕ** линзы и зеркала из корпусов, так как это аннулирует гарантийное соглашение.

### Сборка треноги

- Ослабьте фиксаторы высоты ножек треноги и аккуратно вытяните нижнюю секцию каждой ножки треноги. Затяните фиксаторы, чтобы закрепить ножки в нужном положении.
- Раздвиньте ножки треноги и установите ее.
- Отрегулируйте высоту ножек так, чтобы выровнять верхнюю часть треноги по горизонтали. Учтите, что при этом ножки треноги могут быть разной длины.
- Поместите лоток для аксессуаров поверх крепления и закрепите его снизу фиксирующими барашковыми винтами. ①

Levenhuk Skyline 50x600 AZ, 60x700 AZ: закрепите лоток для аксессуаров с помощью одного винта в центре. 1a, 1b

### Сборка телескопа (с монтировкой вилочной конструкции)

- Выкрутите винт из стержня механизма тонких движений по высоте;
- Вставьте стержень в боковое отверстие вилочной монтировки;
- Вдвиньте трубу телескопа так, чтобы отверстия на трубе совпали с отверстиями вилочной монтировки. Закрепите трубу телескопа на монтировке, соединив барашковыми винтами отверстия трубы и монтировки;
- Закрепите другой конец стержня механизма тонких движений на трубе, соединив винтом отверстия стержня и трубы телескопа. ②

### Сборка телескопа (50x600 AZ):

1. Выкрутите фиксатор высоты из головки треноги.
2. Установите трубу на азимутальную монтировку так, чтобы отверстие на трубе совпало с отверстием в головке треноги.
3. Проденьте фиксатор высоты в отверстия на трубе и в головке треноги. Закрепите трубу телескопа на монтировке, затянув фиксатор. 2a

### Установка диагонального зеркала и окуляра

Для рефрактора: Ослабьте стопорный винт на тубусе фокусера, вставьте диагональное зеркало в тубус и затяните стопорный винт, чтобы зафиксировать диагональное зеркало. Затем ослабьте

стопорные винты на диагональном зеркале; вставьте необходимый окуляр в диагональное зеркало и зафиксируйте его, затянув стопорный винт. 3a

**Для рефлектора:** Ослабьте стопорный винт и снимите пластиковую заглушку с окулярной трубки. Установите выбранный окуляр и зафиксируйте его, затянув стопорный винт. 3b

## Установка и настройка оптического искателя

Выкрутите два рифленых винта из отверстий в трубе телескопа; установите искатель над отверстиями и закрепите его двумя рифлеными винтами. (рефрактор 4a, рефлектор 4b)

Оптические искатели, закрепляемые на оптической трубе, — очень полезные приспособления. Когда они правильно настроены, объекты легко находить и удерживать в центре поля зрения. Вращайте переднюю часть искателя, пока не получите четкий фокус. 5

Выберите удаленный объект на расстоянии не менее 500 метров от вас и нацельте на него телескоп. Отрегулируйте телескоп так, чтобы объект попал в центр поля зрения окуляра. Убедитесь, что объект, центрированный в трубе телескопа, находится в центре визирной сетки искателя. Используя три юстировочных винта, центрируйте визирную сетку искателя на объекте. 6

## Монтировка и наведение телескопа

**Монтировка AZ, AZ1, AZ2:** альт-азимутальная монтировка, позволяющая перемещать трубу телескопа по высоте (вверх-вниз) и азимуту (влево-вправо). Чтобы повернуть трубу телескопа влево или вправо, ослабьте фиксатор оси азимута, поверните трубу и затяните фиксатор. Чтобы передвинуть телескоп вверх или вниз, ослабьте фиксатор по высоте и передвиньте трубу. Для более точной настройки по высоте затяните фиксатор по высоте, затем вращайте рифленое колесико на стержне механизма тонких движений.

Поскольку Земля вращается, объекты будут постоянно уходить из поля зрения окуляра. Поэтому вам нужно постоянно подводить телескоп как по высоте, так и по азимуту, чтобы удержать объект в поле зрения. 7

В справочных материалах позиции высот относительно вашего местонахождения указываются в градусах (минутах, секундах) выше или ниже вашего горизонта. Азимут может быть указан основными точками компаса (N, SW, ENE и т.п.), но обычно его указывают в шагах по часовой стрелке по шкале 360 градусов, от севера (0°) через восток, юг и запад (90°, 180° и 270° соответственно).

## Линза Барлоу

Линза Барлоу используется вместе с окулярами для достижения максимального увеличения. При использовании линзы Барлоу уменьшается поле зрения, а фокусное расстояние телескопа становится больше (вдвое, если используется линза Барлоу 2x). Помимо дополнительного увеличения преимущества использования линзы Барлоу заключаются в улучшенном выносе зрачка и уменьшении сферических искажений в окуляре. Но самое большое преимущество линзы Барлоу состоит в том, что при том же количестве окуляров в вашей коллекции вам доступен больший диапазон увеличений. (рефрактор 8a, рефлектор 8b)

## Фокусировка

Медленно поворачивайте ручки фокусировки, пока изображение в окуляре не станет четким. Время от времени приходится заново фокусировать изображение, так как изменения температуры, состояния атмосферы и прочих условий влияют на фокус. Практически всегда требуется повторная фокусировка при смене окуляра или установке/снятии линзы Барлоу. (рефрактор 9a, рефлектор 9b)

## Адаптер для камеры

При подключении камеры прямо к телескопу (для фотографирования в главном фокусе) иногда может потребоваться экстендер, чтобы камеру можно было сфокусировать. Некоторым рефлекторам для фокусировки камеры требуется больший ход, чем позволяет фокусер, а некоторые рефлекторы предназначены для использования с диагональным зеркалом, поэтому при использовании только с камерой им требуется удлинение фокусного расстояния, особенно при фотографировании близко расположенных объектов.

Его легко установить — навинтите его на фокусер, затем с другой стороны навинтите на экстендер специальный Т-адаптер (для разных видов и марок зеркальных камер используются свои адаптеры). Это превращает телескоп в телеобъектив, который вы затем присоединяете к зеркальной камере как любой другой сменный объектив. 10

## Технические характеристики

	Levenhuk Skyline 50x600 AZ	Levenhuk Skyline 60x700 AZ	Levenhuk Skyline 70x700 AZ	Levenhuk Skyline 76x700 AZ
Оптическая схема	рефрактор	рефрактор	рефрактор	рефлектор Ньютона
Апертура, мм	50	60	70	76
Фокусное расстояние, мм	600; f/12	700; f/12	700; f/10	700; f/9,2
Максимальное увеличение, х	100	120	140	152
Предельная звездная величина	11,0	11,4	11,2	11,4
Разрешающая способность, угл. сек.	2,3	1,9	1,9	1,8
Окуляры	0,96"; 20 мм, 12,5 мм, 4 мм, оборачивающий	1,25"; 20 мм, 4 мм	1,25"; SUPER10 & SUPER25	1,25"; SUPER10 & SUPER25
Линза Барлоу	3х	3х	2х	2х
Искатель	5х24, оптический	5х24, оптический	6х24, оптический	6х24, оптический
Монтировка	AZ	AZ	AZ2	AZ1
Тренога	алюминиевая, 690-1190 мм	алюминиевая, 690-1190 мм	алюминиевая, 650-1200 мм	алюминиевая, 670-1190 мм

Производитель оставляет за собой право вносить любые изменения в модельный ряд и технические характеристики или прекращать производство изделия без предварительного уведомления.

## Уход и хранение

- **Никогда не смотрите в прибор на Солнце или область рядом с ним без специального фильтра, а также на другой источник яркого света или лазерного излучения. ЭТО ОПАСНО ДЛЯ ЗРЕНИЯ И МОЖЕТ ПРИВЕСТИ К СЛЕПОТЕ!**
- Будьте внимательны, если пользуетесь прибором вместе с детьми или людьми, не знакомыми с инструкцией.
- Не разбирайте прибор (в том числе и для очистки зеркал). Сервисные и ремонтные работы могут проводиться только в специализированном сервисном центре.
- Оберегайте прибор от резких ударов и чрезмерных механических воздействий.
- Не касайтесь пальцами поверхностей линз. Для внешней очистки телескопа используйте специальную салфетку и специальные чистящие средства, например оригинальные средства Levenhuk для чистки оптики.
- Храните прибор в сухом прохладном месте, недоступном для воздействия кислот или других активных химических веществ, вдали от отопителей (бытовых, автомобильных) и от открытого огня и других источников высоких температур.
- Когда прибор не используется, всегда надевайте на него пылезащитную крышку. Это защищает поверхность линз и зеркал от попадания пыли.
- Если деталь прибора или элемент питания были проглочены, срочно обратитесь за медицинской помощью.
- Дети могут пользоваться телескопом только под присмотром взрослых.

## Использование элементов питания

- Всегда используйте элементы питания подходящего размера и соответствующего типа.
- При необходимости замены элементов питания меняйте сразу весь комплект, не смешивайте старые и новые элементы питания и не используйте элементы питания разных типов одновременно.

- Перед установкой элементов питания очистите контакты элементов и контакты в корпусе прибора.
- Устанавливайте элементы питания в соответствии с указанной полярностью (+ и -)
- Если прибор не используется длительное время, следует вынуть из него элементы питания.
- Оперативно вынимайте из прибора использованные элементы питания.
- Не пытайтесь перезарядить гальванические элементы питания - они могут протечь, воспламениться или взорваться.
- Никогда не закорачивайте полюса элементов питания - это может привести к их перегреву, протечке или взрыву.
- Не пытайтесь нагревать элементы питания, чтобы восстановить их работоспособность.
- Выключайте прибор после использования.
- Храните элементы питания в недоступном для детей месте, чтобы избежать риска их проглатывания, удушья или отравления.
- Утилизируйте использованные батарейки в соответствии с предписаниями закона.

## Международная пожизненная гарантия Levenhuk

Компания Levenhuk гарантирует отсутствие дефектов в материалах конструкции и дефектов изготовления изделия.

Продавец гарантирует соответствие качества приобретенного вами изделия компании Levenhuk требованиям технической документации при соблюдении потребителем условий и правил транспортировки, хранения и эксплуатации изделия.

Срок гарантии: на аксессуары – **6 (шесть) месяцев** со дня покупки, на остальные изделия – **пожизненная гарантия** (действует в течение всего срока эксплуатации прибора).

Гарантия не распространяется на комплектующие с ограниченным сроком использования, в том числе лампы (накаливания, светодиодные, галогенные, энергосберегающие и прочие типы ламп), электрокомплектующие, расходные материалы, элементы питания и прочее.

Подробнее об условиях гарантийного обслуживания см. на сайте [www.levenhuk.ru/support](http://www.levenhuk.ru/support)  
По вопросам гарантийного обслуживания вы можете обратиться в ближайшее представительство компании Levenhuk.

### Представительства компании Levenhuk:

США: [www.levenhuk.com](http://www.levenhuk.com)

Канада: [www.levenhuk.ca](http://www.levenhuk.ca)

Чехия: [www.levenhuk.cz](http://www.levenhuk.cz)

Германия: [de.levenhuk.com](http://de.levenhuk.com)

Нидерланды: [nl.levenhuk.com](http://nl.levenhuk.com)

Польша: [pl.levenhuk.com](http://pl.levenhuk.com)

Россия: [www.levenhuk.ru](http://www.levenhuk.ru)

Украина: [www.levenhuk.ua](http://www.levenhuk.ua)

Европа: [www.levenhuk.eu](http://www.levenhuk.eu)

Дата продажи \_\_\_\_\_ Подпись \_\_\_\_\_ Печать \_\_\_\_\_

Вітаємо з покупкою високоякісного телескопа Levenhuk!

Ці інструкції допоможуть вам налаштувати, належно використовувати та піклуватися про свій телескоп. Будь ласка, старанно їх прочитайте до початку роботи.

**ПОПЕРЕДЖЕННЯ!** Ніколи не дивіться прямо на Сонце - навіть на мить - через телескоп або видошукач без спеціального професійного сонячного фільтра, який повністю покриває передню частину приладу, бо це може спричинити незворотне пошкодження очей. Для уникнення пошкоджень внутрішніх частин телескопа, переконайтеся, що передня частина видошукача покрита алюмінієвою фольгою або іншим непрозорим матеріалом. Діти повинні використовувати телескоп тільки під наглядом дорослих.

Усі частини телескопа доставляються в одній упаковці. Розпакуйте обережно. Рекомендуємо зберігати оригінальне упакування для транспортування. У випадку, якщо телескоп потребує транспортування в інше місце, таке належне упакування допоможе телескопу завершити переміщення неушкодженим. Переконайтеся, що в упаковці присутні усі частини. Старанно перевіряйте упаковку, оскільки деякі частини дуже маленькі. Крім наданих, інші інструменти непотрібні. Усі гвинти потрібно надійно затягнути, щоб виключити згинання і биття, але будьте обережні, щоб не затягнути надмірно, оскільки це може зірвати нарізь.

Під час збірки (і в будь-який інший час) не торкайтеся поверхню оптичних елементів пальцями. При неухважному поводженні оптичні поверхні з чутливим покриттям можна легко пошкодити. Ніколи не виймайте лінзи або дзеркала з їх рам, бо це анулює гарантію на виріб.

### Вузол триноги

- Повільно послабте ручки блокування триноги та легко витягніть нижню секцію кожної ніжки триноги. Затягніть гвинти для фіксування ніжок.
- Розставте ніжки триноги до повного розкриття.
- Налаштуйте висоту кожного ніжки триноги до належного вирівнювання голівки триноги. Зауважте, що ніжки триноги можуть мати різну довжину після вирівнювання кріплення.
- Покладіть лоток для аксесуарів зверху кронштейна та закріпіть його знизу гвинтами. 1

**Levenhuk Skyline 50x600 AZ, 60x700 AZ:** закріпіть додатковий лоток одним гвинтом посередині лотка. 1a, 1b

### Вузол телескопа (моделі з вилковим кріпленням)

- Зніміть блокувальний гвинт зі стрижня вузла управління повільним рухом.
- Вставте стрижень в отвір збоку вилкового кріплення.
- Встановіть трубу телескопа між стійками вилки, щоб отвори на трубі відповідали отворами стійки. Закріпіть трубу телескопа на кріпленні за допомогою гвинтів.
- Закріпіть інший кінець стрижня до труби телескопа, вставивши гвинт крізь отвори труби і стрижень та затягніть. 2

### Вузол телескопа (50x600 AZ):

1. Викрутіть ручку блокування висоти з монтажної голівки.
2. Розмістіть оптичну трубу телескопа на альтазимутальному кріпленні, щоб отвір в оптичній трубі вирівнявся з отвором у голівці кріплення.
3. Вставте ручку блокування висоти крізь голівку кріплення та оптичну трубу (переконайтеся, що отвір видно наскрізь до того, як затягувати ручку). Закріпіть ручку блокування висоти для фіксування труби. 2a

### Вузол діагонального дзеркала та окуляра

**Рефрактор:** Послабте гвинт фокусувача. Вставте діагональне дзеркало в трубу фокусувача та повторно затягніть гвинт для фіксації діагонального дзеркала. Після цього вставте бажаний окуляр в діагональне дзеркало та зафіксуйте його, повторно затягнувши гвинт. 3a

**Рефлектор:** Послабте гвинт фокусувача. Зніміть пластикову кришку з труби окуляра. Вставте бажаний окуляр в діагональне дзеркало та зафіксуйте його, повторно затягнувши гвинт. 3b

## Вузол видошукача

Відкрутіть два гвинти ззаду труби телескопа. Поставте основу видошукача на отвори на трубі. Заблокуйте основу видошукача в цьому положенні, затягнувши гвинти. (рефрактор 4a, рефлектор 4b)

Оптичні видошукачі – дуже корисні аксесуари. Коли їх правильно вирівняти з телескопом, об'єкти можна легко знаходити та виводити в центр поля зору. Вирівнювання найкраще проводити протягом дня, коли простіше знаходити об'єкти. Спочатку перефокусуйте видошукач (якщо необхідно). 5

Для вирівнювання видошукача, оберіть віддалений об'єкт на відстані принаймні 500 метрів та наведіть телескоп на об'єкт. Налаштуйте телескоп таким чином, щоб об'єкт з'явився в центрі поля зору окуляра. Перевірте видошукач, щоб переконатися, що об'єкт також відцентрований у візирі. Для центрування візира видошукача на об'єкті використовуйте регульовальні гвинти. 6

## Робота з кріпленням

Альтазимутальне кріплення AZ, AZ1, AZ2 дозволяє обертати телескоп по вертикальним і горизонтальним вісям і змінювати висоту та азимут. Для налаштування азимуту послабте велику ручку блокування під основою кріплення та поверніть трубу вліво або вправо навколо вісі, після чого повторно затягніть. Для налаштування висоти послабте ручку налаштування висоти та поверніть трубу. Для точніших рухів використовуйте вузли управління повільним вертикальним рухом.

Через переміщення Землі об'єкти будуть постійно зміщуватися з виду, тому потрібно налаштувати висоту та азимут телескопа для продовження спостережень. 7

Довідкові матеріали зазвичай містять перелік координат схилення в градусах, годинах та мінутах вище або нижче горизонту. Координати азимуту часом можуть вказуватися з точками компасу (N (Пн), SW (Пн-Зх), ENE (Сх-Пн-Сх), і т.д.), але частіше вказуються у градусах навколо 360-градусної площини, де північ рівна 0°, схід рівний 90°, і т. д.

## Лінза Барлов

Лінза Барлов збільшує потужність збільшення окуляра, в той же час зменшуючи поле зору. Крім збільшення потужності, серед переваг використання лінзи Барлов можна назвати покращену відстань між окуляром і оптичним пристроєм та зменшену сферичну аберацію окуляра. Найбільшою перевагою є те, що лінза Барлов може потенційно збільшити кількість окулярів у вашій колекції. (рефрактор 8a, рефлектор 8b)

## Фокусування

Повільно обертайте ручки фокусування в одну сторону або іншу, доки зображення в окулярі не стане чітким. Зображення зазвичай потрібно дофокусувати після певного часу через невеликі зміни внаслідок змін температури, згинів, і т. д. Майже завжди перефокусування необхідне при зміні окуляра, додаванні або знятті лінзи Барлов. (рефрактор 9a, рефлектор 9b)

## Адаптер фотокамери

Для приєднання фотокамери до телескопа потрібен адаптер, щоб фотокамера фокусувалася. Деякі рефрактори призначені для використання з діагональними дзеркалами і, таким чином, потребують довшої фокусної відстані при використанні з фотокамерою.

Щоб цього досягти, просто приєднайте розширювач до фокусувача телескопа, після чого приєднайте фотокамеру з T-подібним адаптером до розширювача. 10

## Технічні характеристики

	Levenhuk Skyline 50x600 AZ	Levenhuk Skyline 60x700 AZ	Levenhuk Skyline 70x700 AZ	Levenhuk Skyline 76x700 AZ
Оптична конструкція	рефрактор	рефрактор	рефрактор	рефлектор
Апертура, мм	50	60	70	76
Фокусна відстань, мм	600; f/12	700; f/12	700; f/10	700; f/9,2
Найвища практична потужність, х	100	120	140	152
Обмежуюча зоряна величина	11,0	11,4	11,2	11,4
Поріг роздільної здатності, кут. сек.	2,3	1,9	1,9	1,8
Окуляри	0,96"; 20 мм, 12,5 мм, 4 мм, обертаючий	1,25"; 20 мм, 4 мм	1,25"; SUPER10 & SUPER25	1,25"; SUPER10 & SUPER25
Лінза Барлов	3x	3x	2x	2x
Видошукач	5x24, оптичні	5x24, оптичні	6x24, оптичні	6x24, оптичні
Кріплення	AZ	AZ	AZ2	AZ1
Тринога	алюміній, 690-1190 мм	алюміній, 690-1190 мм	алюміній, 650-1200 мм	алюміній, 670-1190 мм

Levenhuk зберігає за собою право змінювати або знімати з виробництва виріб без попередження.

## Догляд і підтримка

- Ніколи, ні за яких обставин не дивіться через цей пристрій без спеціального фільтра прямо на Сонце або в його напрямку, на інше яскраве джерело світла чи на лазер, бо це може спричинити НЕЗВОРОТНЕ ПОШКОДЖЕННЯ СІТКІВКИ і може призвести до СЛІПОТИ.
- Вживайте необхідних застережних заходів, коли даєте використовувати пристрій дітям або людям, які не прочитали чи не повністю зрозуміли дані інструкції.
- Не намагайтеся розібрати пристрій власноруч з будь-якої причини, включаючи очищення дзеркала. Для ремонту і очищення будь-якого виду, будь ласка, зв'яжіться з місцевим спеціалізованим сервісним центром.
- Захистіть пристрій від випадкових ударів та надмірної механічної сили.
- Не торкайтеся пальцем оптичних поверхонь. Для очищення зовнішніх поверхонь телескопа використовуйте лише спеціальні очищувальні серветки та спеціальні очищувальні інструменти для оптики виробництва компанії Levenhuk.
- Зберігайте пристрій в сухому і прохолодному місці, осторонь від небезпечних кислот та інших хімікатів, далеко від обігрівачів, відкритого вогню та інших джерел високої температури.
- Заміняйте кришку від пилу на передньому кінці телескопа, коли він не використовується. Це не дасть пилу осідати на поверхні дзеркал або лінз.
- Негайно звертайтеся по медичну допомогу при ковтанні маленьких частин або батарей.
- Діти повинні використовувати телескоп тільки під наглядом дорослих.

## Інструкції з техніки безпеки по роботі з батареями

- Завжди купуйте відповідний розмір та клас батарей, що найбільше відповідає використанню за призначенням.
- Завжди замінюйте увесь комплект батарей одночасно, звертаючи увагу на те, щоб не змішувати старі та нові батареї або батареї різних типів.
- Очистіть контакти батарей та контакти пристрою до встановлення батарей.
- Переконайтеся, що батареї встановлюються правильно, відповідно до полярності (+ та -).

- Знімайте батареї з обладнання, яке не буде використовуватися впродовж довгого періоду часу.
- Батареї знімайте належним чином.
- Ніколи не намагайтеся перезарядити первинні батареї, оскільки це може спричинити витік, пожежу або вибух.
- Ніколи не закорочуйте батареї, оскільки це може призвести до високих температур, витоку або вибуху.
- Ніколи не нагрівайте батареї, щоб відновити їхнє функціонування.
- Після використання вимикайте пристрої.
- Тримайте батареї поза межами досяжності дітей, щоб уникнути споживання, задухи або отруєння.

## Міжнародна позитивна гарантія

Надається **позитивна гарантія** на відсутність дефектів матеріалів та конструкції для усіх телескопів, мікроскопів, біноклів та інших оптичних продуктів (крім аксесуарів) компанії Levenhuk. Позитивна гарантія є гарантією на виріб на весь час використання на ринку. Надається гарантія на відсутність дефектів матеріалів та конструкції всіх аксесуарів компанії Levenhuk впродовж **шести місяців** від дати роздрібного продажу. Компанія Levenhuk відремонтує або замінить такий виріб або його частину, яка після обстеження компанією Levenhuk виявиться з дефектним матеріалом або конструкцією. В якості умови зобов'язання компанії Levenhuk для ремонту чи заміни такого виробу його потрібно повернути в компанію Levenhuk разом із доказом покупки, що задовольняє компанію Levenhuk.

Ця гарантія не покриває витратні частини, такі, як лампи (електричні, світлодіодні), галогенні, енергозберігаючі та інші типи), батареї (акумуляторні та одноразові), електричні матеріали, і т. д.

Щодо детальної інформації скористуйтеся інструкцією користувача або відвідайте наш сайт [www.levenhuk.ua/support/](http://www.levenhuk.ua/support/)

Якщо у вас з'явилися проблеми або вам потрібна допомога щодо використання виробу, скontaktуйтеся з місцевим відділенням Levenhuk:

### Світові відділення Levenhuk:

США: [www.levenhuk.com](http://www.levenhuk.com)

Канада: [www.levenhuk.ca](http://www.levenhuk.ca)

Чеська республіка: [www.levenhuk.cz](http://www.levenhuk.cz)

Німеччина: [de.levenhuk.com](http://de.levenhuk.com)

Нідерланди: [nl.levenhuk.com](http://nl.levenhuk.com)

Польща: [pl.levenhuk.com](http://pl.levenhuk.com)

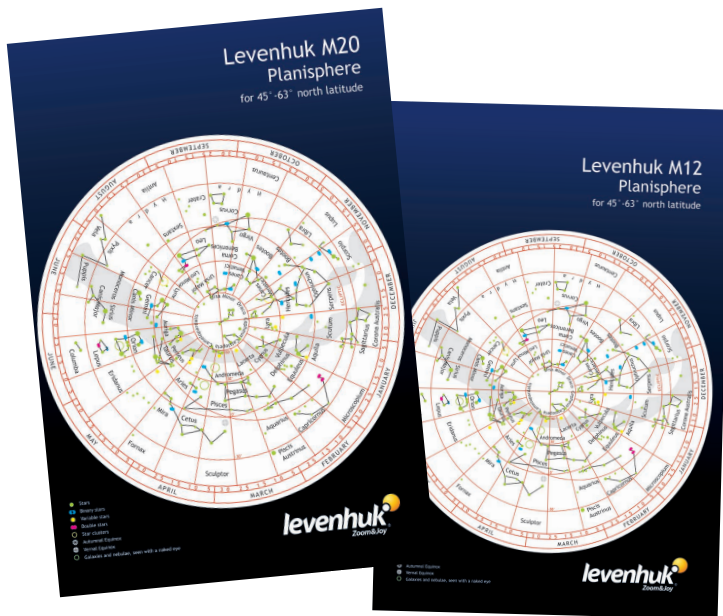
Росія: [www.levenhuk.ru](http://www.levenhuk.ru)

Україна: [www.levenhuk.ua](http://www.levenhuk.ua)

ЄС: [www.levenhuk.eu](http://www.levenhuk.eu)

Дата продажу \_\_\_\_\_ Підпис \_\_\_\_\_ Печатка \_\_\_\_\_





**EN** **Planisphere Levenhuk M20 / Levenhuk M12**  
 The Planisphere will help you determine the current position of stars in the sky on any given day and at any time. The star chart shows stars of up to third apparent magnitude of the northern celestial hemisphere and a part of the southern celestial hemisphere.

**CZ** **Planisféra Levenhuk M20 / Levenhuk M12**  
 Planisféra - pohyblivá mapa hvězdné oblohy - vám pomůže kterýkoli den a v jakoukoli denní dobu určit aktuální polohu hvězd na obloze. Tato mapa zobrazuje hvězdy na severní nebeské polokouli a části jižní nebeské polokoule až do třetí hvězdné velikosti.

**DE** **Planisphäre Levenhuk M20 / Levenhuk M12**  
 Die Planisphären von Levenhuk sind drehbaren Sternkarten, denen Sie die aktuellen Sternpositionen an jedem Datum und zu jeder Uhrzeit entnehmen können. Sie zeigen alle Sterne am Nachthimmel der nördlichen Hemisphäre bis zur dritten Größenklasse und einen Teil des Nachthimmels der südlichen Hemisphäre.

**PL** **Planisfera Levenhuk M20/Levenhuk M12**  
 Planisfera pomoże Ci określić bieżące ustawienie gwiazd na niebie w dowolnym dniu i o dowolnej porze. Na mapie umieszczono gwiazdy do trzeciej obserwowanej wielkości gwiazdowej niebieskiej półkuli północnej oraz część gwiazd niebieskiej półkuli południowej.

**RU** **Подвижные карты звездного неба Levenhuk M20 / Levenhuk M12**  
 С помощью подвижной карты звездного неба вы сможете быстро определить вид звездного неба на любую дату и время. На звездную карту нанесены звезды (ярче 3-й звездной величины) северной небесной полусферы и часть звезд южной небесной полусферы.

**UK** **Планісфера Levenhuk M20 / Levenhuk M12**  
 Планісфера допоможе визначити поточне положення зірок в небі в будь-який день та в будь-який час. Зоряний каталог показує зірки до третьої видимої величини північної небесної півкулі і частини південної небесної півкулі.



- EN Levenhuk Space Posters**  
 Ever wondered what is the size of the Sun? How many expeditions there were to the Moon? What will happen to the Sun in 8 billion years? Levenhuk Space posters answer these and many other questions.
- CZ Plakáty Levenhuk s vesmírnou tématikou**  
 Přemýšlíte někdy nad tím, jak velké je Slunce? Kolik bylo výprav na Měsíc? Co se stane se Sluncem za 8 miliard let? Plakáty Levenhuk s vesmírnou tématikou nabízejí odpovědi na tyto i řadu jiných otázek.
- DE Levenhuk Weltraumposter**  
 Haben Sie sich schon einmal gefragt, wie groß eigentlich die Sonne ist? Wie viele Mondexpeditionen es gegeben hat? Was mit der Sonne in 8 Milliarden Jahren geschehen wird? Die Levenhuk Weltraumposter geben Antworten auf diese und viele andere Fragen.
- PL Plakaty kosmiczne Levenhuk**  
 Czy kiedykolwiek zastanawiałeś się, jaką wielkość ma Słońce? Ile podróży na Księżyc odbyto? Co stanie się ze Słońcem za 8 miliardów lat? Plakaty Levenhuk to odpowiedź na to i wiele innych pytań.
- RU Постеры Levenhuk «Космос»**  
 Какого размера наше Солнце? Сколько экспедиций было сделано на спутник Земли? Что будет с Солнцем через 8 миллиардов лет? На эти и многие другие вопросы вы найдете ответы на постерах Levenhuk «Космос».
- UK Космічні плакати Levenhuk**  
 Коли-небудь цікавилися, якого розміру Сонце? Скільки було експедицій на Місяць? Що станеться з Сонцем через 8 мільярдів років? Космічні плакати Levenhuk дають відповідь на ці та багато інших питань.



## Levenhuk optics cleaning tools

For cleaning the binoculars optics the original Levenhuk cleaning accessories are recommended.

## Prostředky na čištění optiky Levenhuk

K čištění binokulárních dalekohledů doporučujeme originální čisticí prostředky Levenhuk.

## Levenhuk Optik-Reinigungszubehör

Zur Reinigung der Optik Ihres Fernglases empfehlen wir Original-Reinigungszubehör von Levenhuk.

## Narzędzia do czyszczenia optyki Levenhuk

Do czyszczenia elementów optycznych lornetki zaleca się stosowanie oryginalnych akcesoriów Levenhuk.

## Средства для ухода за оптикой Levenhuk

Серия оригинальных аксессуаров для оптики Levenhuk содержит все необходимое для ухода за оптическими приборами.

## Засоби догляду за оптикою Levenhuk

Серія оригінальних аксесуарів для оптики Levenhuk містить все необхідне для догляду за оптичними пристроями.



Levenhuk, Inc. 924-D East 124th Ave. Tampa, FL 33612 USA

Levenhuk® is a registered trademark of Levenhuk, Inc.

© 2006-2015 Levenhuk, Inc. All rights reserved.

[www.levenhuk.com](http://www.levenhuk.com)

20150413

**levenhuk**  
Zoom&Joy